


# OBJEKT SORTIMENT



Exklusive Sanitärausstattungen  
mit Qualität und Kosteneffizienz  
für Bauträger und Architekten





# Inhalt

## Badmöbelprogramme

---

O100 .....6

## LED-Leuchtspiegel

---

O100.....10

## Keramik

---

O100 .....12

WC-Sitze .....13

Montageelemente .....16

Drückerplatten .....16

O100 Spülkästen .....17

## Armaturen, Thermostate, Brausen und Showersysteme

---

O100, O200..... 18

Eck-, Ablaufventile und Geräteventile ..... 26

Zweigriffarmaturen ..... 28

## Küchenarmaturen

---

O100 ..... 30

## Elektronische Armaturen, Steuerungen und Module

---

O100, O200 und O300 ..... 32

## Accessoires

---

O100 ..... 36

## Hygieneprogramm

---

O100 ..... 40

## Duschkabinen und Wannentrennungen

---

O100 ..... 42

O100 Walk-In **NEU** ..... 45

## Badheizkörper

---

O100 ..... 46

**DIANA Objektausstattung —  
Verlässliche Funktionalität mit mehr  
Effizienz und wirtschaftlichen Preisen.**





# DIANA O100

## Badmöbel inklusive Gästebadmöbel

---

### DIANA O100 Badmöbel Set

bestehend aus Spiegelschrank, Mineralguss-Waschtisch, Unterschrank 1000 mm und Hochschrank in Eiche Natur



**DIANA O100 — Die schnörkellose, vielseitige und flexible Badmöbelserie für Räume jeder Größe.**



#### **Oberflächematerial**

*Thermofolierte Front  
auf Melaminkorpus.*



#### **Farben**

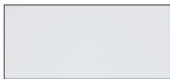
*2 Farbvarianten.*

DIANA O100 Waschtischunterschrank  
 Keramik-Waschtisch, Unterschrank 800 mm, Edelweiß matt



**Fronten- und Korpusfarben**

Thermofolierte Front, Korpus Melamin, Dickkante umlaufend,  
 Holzmaserung Front horizontal, Korpus vertikal



Edelweiß matt  
 DI...577



Eiche Natur  
 DI...071

**Griffe**

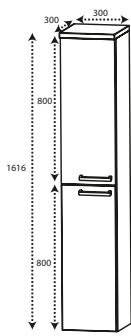
Stangengriff



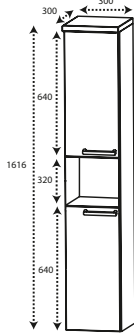
Verchomt  
 G590

# DIANA O100

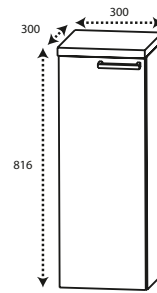
## Badmöbel inklusive Gästebadmöbel



**DIANA O100 Hochschrank**  
mit 2 Türen inkl. 4 Glasfachböden  
und Ablageplatte  
B 302, H 1616, T 302 mm,  
Türanschlag links, (DI0880080...)  
Türanschlag rechts, (DI0880081...)

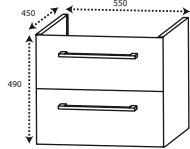


**DIANA O100 Hochschrank**  
mit 2 Türen inkl. 2 Glasfachböden,  
ein offenes Fach und Ablageplatte  
B 302, H 1616, T 302 mm,  
Türanschlag links, (DI0880082...)  
Türanschlag rechts, (DI0880083...)



**DIANA O100 Highboard**  
mit 2 Türen inkl. 2 Glasfachböden,  
mit 1 Tür und Ablageplatte,  
B 302, H 816, T 325 mm,  
Türanschlag links, (DI0880085...)  
Türanschlag rechts, (DI0880086...)

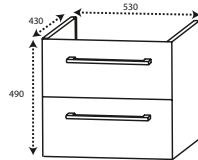
### Serie A



**DIANA O100 WT-Unterschrank**  
zu DIANA S100 Möbelwaschtischen  
bestehend aus 1 Metallauszug mit  
Einzugsdämpfung und Siphonausschnitt,  
1 Metallauszug mit Einzugsdämpfung  
und Reling, H 490, T 450 mm,

B 550 mm, (DI0880031...)  
B 600 mm, (DI0880032...)  
B 750 mm, (DI0880033...)  
B 950 mm, (DI0880034...)

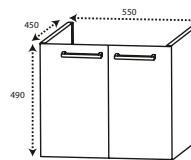
### Serie A



**DIANA O100 WT-Unterschrank**  
zu DIANA M100 Möbelwaschtischen  
bestehend aus 1 Metallauszug mit  
Einzugsdämpfung und Siphonausschnitt,  
1 Metallauszug mit Einzugsdämpfung  
und Reling, H 490, T 430 mm,

B 530 mm, (DI0880035...)  
B 680 mm, (DI0880036...)  
B 830 mm, (DI0880037...)

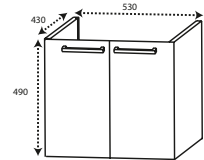
### Serie B



**DIANA O100 WT-Unterschrank**  
zu DIANA S100 Möbelwaschtischen  
mit 2 Türen, H 490, T 450 mm,

B 550 mm, (DI0880041...)  
B 600 mm, (DI0880042...)  
B 750 mm, (DI0880043...)  
B 950 mm, (DI0880044...)

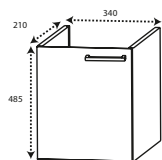
### Serie B



**DIANA O100 WT-Unterschrank**  
zu DIANA M100 Möbelwaschtischen  
mit 2 Türen, H 490, T 430 mm,

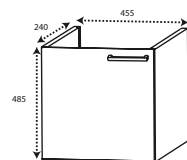
B 530 mm, (DI0880045...)  
B 680 mm, (DI0880046...)  
B 830 mm, (DI0880047...)

### Serie B

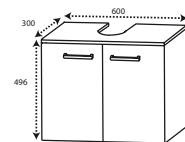


**DIANA O100 WT-Unterschrank**  
zu DIANA S100 Handwaschbecken  
mit 1 Tür, B 340, H 485, T 210 mm,  
Türanschlag links, (DI0880051...)  
Türanschlag rechts, (DI088052...)

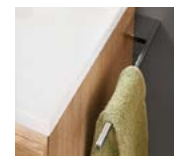
### Serie B



**DIANA O100 WT-Unterschrank**  
zu DIANA S100 Handwaschbecken  
mit 1 Tür, B 455, H 485, T 240 mm,  
Türanschlag links, (DI0880053...)  
Türanschlag rechts, (DI0880054...)



**DIANA O100**  
**universal WT-Unterschrank**  
mit 2 Türen inkl. Abdeckplatte,  
B 602, H 496, T 330 mm,  
(DI0880055...)

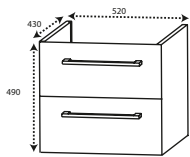


**DIANA O100 Handtuchhalter**  
nach vorne geöffnet,  
zur Montage am Korpus,  
380 mm, einarmig verchromt,  
(DI0880095500)





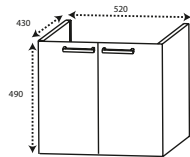
Serie A



**DIANA O100 WT-Unterschrank für LAUFEN Pro A**  
bestehend aus 1 Metallauszug mit Einzugsdämpfung und Siphonausschnitt, 1 Metallauszug mit Einzugsdämpfung und Reling, H 490, T 430 mm,

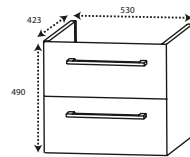
B 520 mm, (DI0880057...)  
B 570 mm, (DI0880058...)

Serie B



**DIANA O100 WT-Unterschrank für LAUFEN Pro A**  
mit 2 Türen, H 490, T 430 mm,  
B 520 mm, (DI0880061...)  
B 570 mm, (DI0880062...)

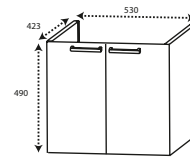
Serie A



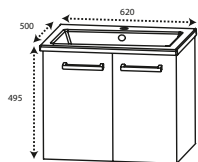
**DIANA O100 WT-Unterschrank für REN Nr 1 Plan**  
bestehend aus 1 Metallauszug mit Einzugsdämpfung, 1 Metallauszug mit Einzugsdämpfung und Siphonausschnitt  
H 490, T 423 mm,

B 530 mm, (DI0880064...)  
B 580 mm, (DI0880065...)

Serie B

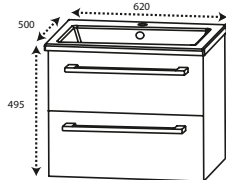


**DIANA O100 WT-Unterschrank für REN Nr 1 Plan**  
mit 2 Türen, H 490, T 423 mm,  
B 530 mm, (DI0880067...)  
B 580 mm, (DI0880068...)



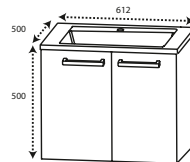
**DIANA O100 Waschtischunterschrank SET**  
mit 2 Türen  
inkl. Keramik-Waschtisch in Weiß mit Überlaufloch,  
H 495, T 500 mm,

B 620 mm, (DI0880011...)  
B 820 mm, (DI0880012...)  
B 1020 mm, (DI0880013...)



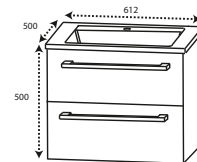
**DIANA O100 Waschtischunterschrank SET**  
bestehend aus 1 Metallauszug mit Einzugsdämpfung und Siphonausschnitt, 1 Metallauszug mit Einzugsdämpfung und Reling inkl. Keramik Waschtisch in Weiß mit Überlaufloch  
H 495, T 500 mm,

B 620 mm, (DI0880015...)  
B 820 mm, (DI0880016...)  
B 1020 mm, (DI0880017...)



**DIANA O100 Mineralguss-Waschtisch-Unterschrank SET**  
mit 2 Türen inkl. Mineralguss Waschtisch mit Diana CLOU Ab- und Überlaufsystem in Weiß  
H 500, T 500 mm,

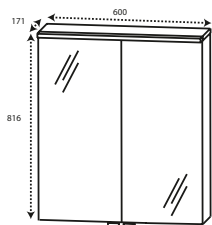
B 612 mm, (DI0880021...)  
B 812 mm, (DI0880022...)  
B 1012 mm, (DI0880023...)



**DIANA O100 Mineralguss-Waschtisch-Unterschrank SET**  
bestehend aus 1 Metallauszug mit Einzugsdämpfung und Siphonausschnitt, 1 Metallauszug mit Einzugsdämpfung und Reling inkl. Mineralguss Waschtisch mit Diana CLOU Ab- und Überlaufsystem in Weiß  
H 500, T 500 mm,

B 612 mm, (DI0880025...)  
B 812 mm, (DI0880026...)  
B 1012 mm, (DI0880027...)

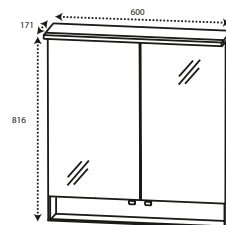
Serie A



**DIANA O100 Spiegelschrank**  
inkl. 2 Doppelspiegeltüren, 2 Glasfachböden, 1 Gesimsboden mit LED-Beleuchtung und 15,0 Watt Converter, 1 Schalter-Steckdosen-Element eingebaut  
H 816, T 171 mm,

B 600 mm, (DI0880001...)  
B 800 mm, (DI0880002...)  
B 1000 mm, (DI0880003...)

Serie B



**DIANA O100 Spiegelschrank**  
inkl. 2 Doppelspiegeltüren, 2 Glasfachböden, 1 offenes Fach, 1 Gesimsboden mit LED-Beleuchtung und 15,0 Watt Converter, Türhöhe in 636mm, 1 Schalter-Steckdosen-Element eingebaut  
H 816, T 171 mm,

B 600 mm, (DI0880005...)  
B 800 mm, (DI0880006...)  
B 1000 mm, (DI0880007...)





DIANA O100 LED-Leuchtspiegel  
ohne Schalter, Montage- und Sichtschutzleisten aus Aluminium



## DIANA O100 — LED-Leuchtspiegel in edler Anmutung für optimale Gesichtsausleuchtung mit verdeckter Montagetechnik.



DIANA O100 LED-Leuchtspiegel ohne Schalter  
2 Lichtstreifen vertikal/senkrecht, 2 cm breit,  
3,5 cm eingerückt, seitliche Montage- und  
Sichtschutzleisten aus Aluminium,  
ohne Schalter, 4 mm Spiegelglas,  
Elektronik und LED Lichttechnik austauschbar  
(4.000 Kelvin). Energieeffizienzklasse D

Sonderanfertigungen und Optionen auf Anfrage.

Höhe	Breite	Tiefe	Lichtstreifen	Artikel-Nr.
700	450	34	20 x 600	(DI662001)
800	600	34	20 x 600	(DI662002)
800	1000	34	20 x 600	(DI662003)





## DIANA O100 — Robuste Keramik-Klassiker mit intelligenten Features für Abnehmer großer Stückzahlen.









### DIANA Hygiene

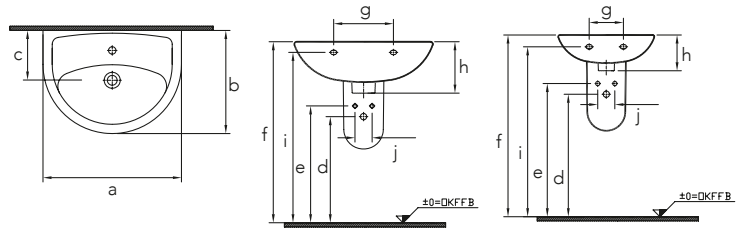
*Antibakterielle Oberflächen-Veredelung, die nachhaltig 99,9% des Keimwachstums in feuchter Bad-Umgebung eindämmt. Mit Langzeit-Wirkung.*

DIANA O100 Waschtisch  
Weiß, 600 x 465 mm, mit DIANA Halbsäule groß

### DIANA O100 und O200 WC-Sitze

DIANA WC-Sitz Modelle	Ausstattung	Hoher Sitzkomfort, leichte Montage	Abnehmbarer Sitz (Take-Off-Scharnier)	SoftClose® Absenkautomatik	passend zu
	DIANA O100 WC-Sitz Weiß, mit Edelstahl-Scharnieren, (DI030001001) mit Nylonscharnieren, (DI030006001)	•	–	–	für alle gängigen WCs
	DIANA O100 WC-Sitz klassischer Form, Weiß, mit Edelstahl-Scharnieren, (DI030002001) Nylonscharnieren, (DI030007001)	•	–	–	für alle gängigen WCs
<b>NEU</b> 	DIANA O100 WC-Sitz Weiß, klassische Form, mit SoftClose, (DI030010001) [XI030010001]				
	DIANA O100 Kompakt WC-Sitz Weiß, mit Edelstahl-Scharnieren, (DI000539001)	•	–	–	DIANA O100 Kompakt WC mit kurzer Ausladung
	DIANA O200 WC-Sitz mit Edelstahl-Scharnieren, lieferbare Farben: Weiß, bahamabeige, (DI030100...)	•	–	–	für alle gängigen WCs
	DIANA O200 WC-Sitz mit SoftClose und Take-Off-Scharnier, Weiß, (DI030110001)	•	•	•	für alle gängigen WCs

# DIANA O100 Keramik



## DIANA O100 Handwaschbecken

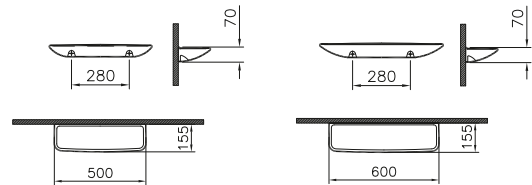
Handwaschbecken	a	b	c	d	e	f	g	h	i	j
DI000304001	450	330	160	595	655	850	160	155	800	150

## DIANA O100 Waschtisch\*\* mit Halbsäule Halbsäule groß, inkl. Federbefestigung, (DI000008...\*)

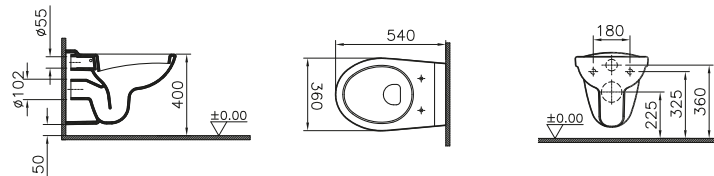
Waschtisch	a	b	c	d	e	f	g	h	i	j
DI000000001	500	370	180	575	635	850	180	170	790	80
DI000001001	555	410	175	580	640	850	280	170	790	80
DI000002001	600	465	190	560	620	850	280	190	790	80
DI000003001	650	485	190	565	625	850	280	180	790	80
ohne Halbsäule										150



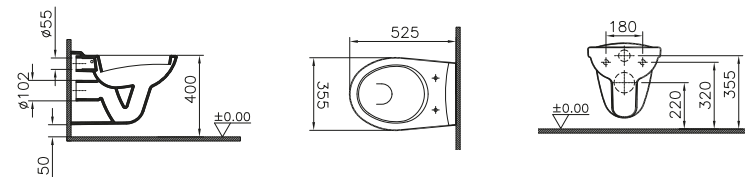
DIANA O100 Keramik-Ablage  
500 mm, Höhe 70 mm, Weiß,  
(DI000900001)  
600 mm, Höhe 70 mm, Weiß,  
(DI000902001)



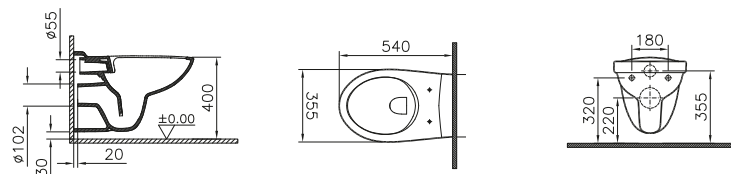
DIANA O100  
Tiefspül-Wand-WC  
Ausladung 540 mm,  
(DI000500001)



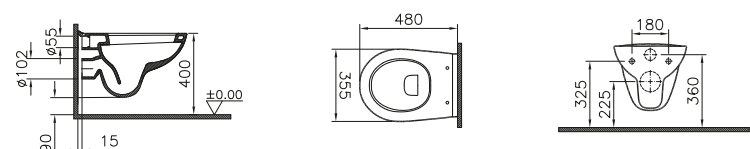
DIANA O100  
Flachspül-Wand-WC  
Ausladung 525 mm,  
(DI000501001)

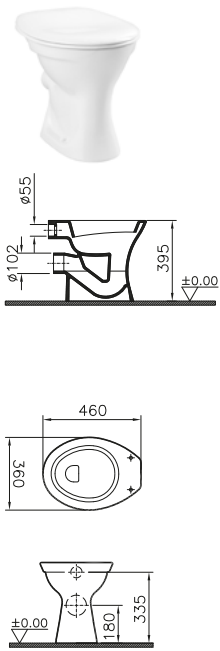


DIANA O100  
Tiefspül-Wand-WC spülrandlos,  
Ausladung 540 mm,  
(DI000502001)

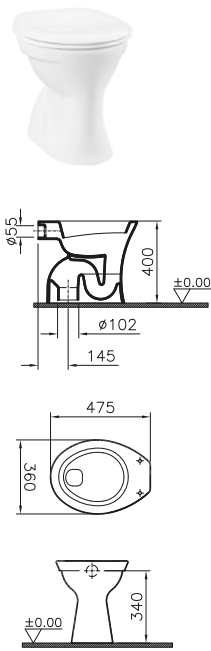


DIANA O100  
Kompakt Tiefspül-Wand-WC  
Ausladung 480 mm,  
(DI0005030001)

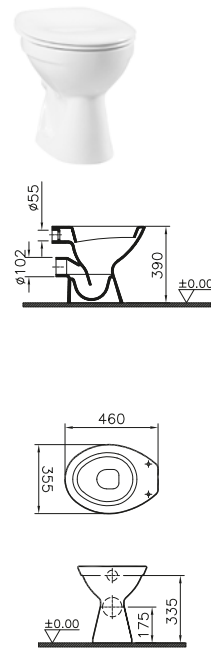




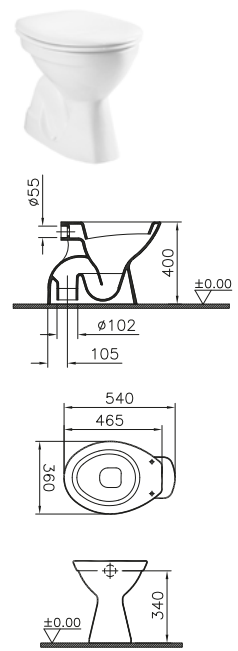
**DIANA O100**  
Flachspül-Stand-WC\*\*  
mit waagrechtm Abgang,  
Ausladung 460 mm,  
(DI000605001)



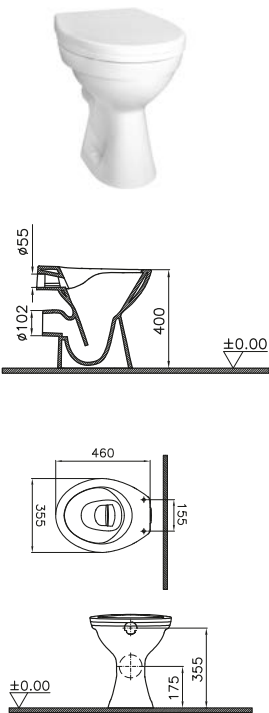
**DIANA O100**  
Flachspül-Stand-WC\*\*  
mit senkrechtem Abgang,  
Ausladung 475 mm,  
(DI000606001)



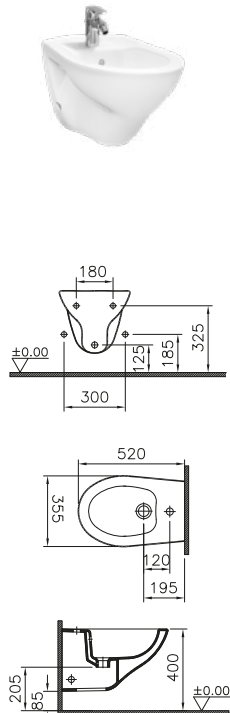
**DIANA O100**  
Tiefspül-Stand-WC\*\*  
mit waagrechtm Abgang,  
Ausladung 460 mm,  
(DI000602001)



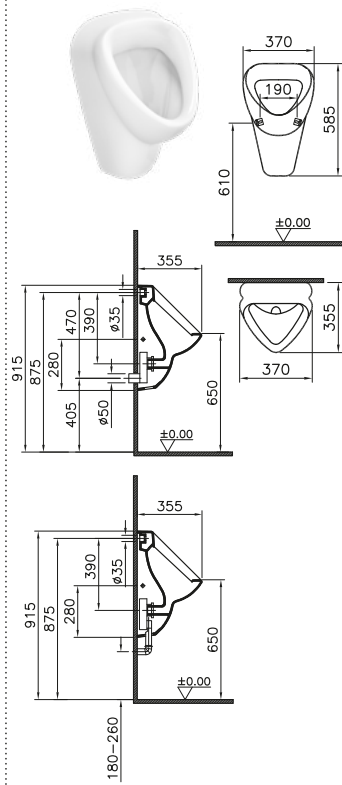
**DIANA O100**  
Tiefspül-Stand-WC\*\*  
mit senkrechtem Abgang,  
Ausladung 465/ 540 mm,  
(DI000603001)



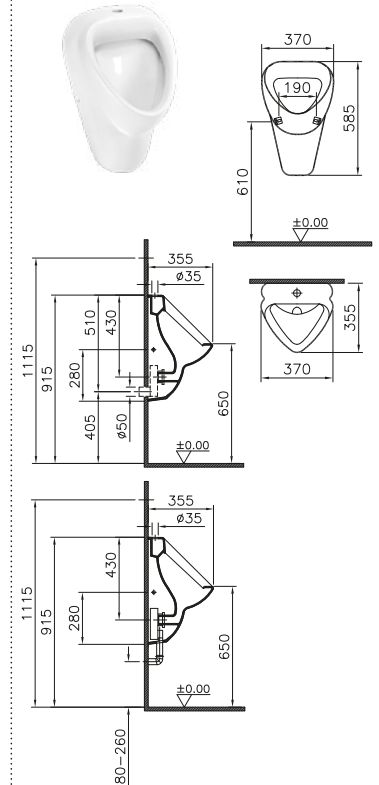
**DIANA O100**  
Tiefspül-Stand-WC\*\* spülrandlos  
mit waagrechtm Abgang,  
Ausladung 460 mm,  
(DI000601001)



**DIANA O100**  
Wand-Bidet  
Ausladung 520 mm,  
(DI000400001)



**DIANA O100 Urinal\*\***  
Zulauf von hinten, mit Spülrand,  
Abgang universal,  
(DI000801001)

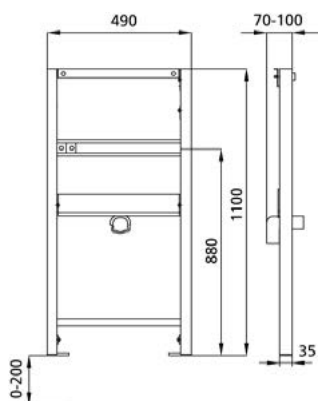


**DIANA O100 Urinal\*\***  
Zulauf von oben, mit Spülrand,  
Abgang universal,  
(DI000800001)



# DIANA O100

## Montageelemente, Betätigungsplatten und Spülkästen



**DIANA O100 Waschtisch-Leichtbauelement**  
 Bauhöhe 110 cm für Standarmatur  
 (DI062030)

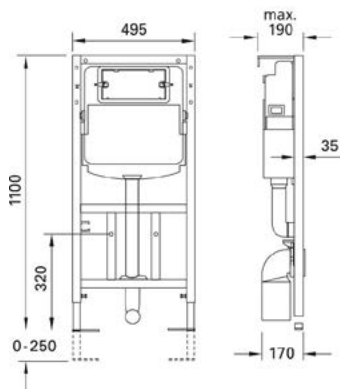
### Verwendungszwecke

- Für Trockenbau
- Zum Einbau in teil- oder raumhohe Vorwandinstallationen
- Zum Einbau in raumhohe Installationswände
- Zur Montage von Waschtischen
- Für Standarmaturen
- Für Fußbodenaufbauten 0–20 cm

### Eigenschaften

- Selbsttragender Rahmen pulverbeschichtet
- Fußstützen verzinkt, verstellbar 0–20 cm
- Füße drehbar, Tiefe passend zum Einbau in U-Profile UW 50 und UW 75
- Befestigungsabstand Waschtisch bis 37,5 cm
- Anschlussbogen in verschiedenen Tiefenpositionen werkzeuglos montierbar
- Befestigung Anschlussbogen schallgedämmt
- Traverse Armatur höhenverstellbar
- Traverse für Pressanschlüsse geeignet

B/H/T 495/1250/100 mm



**DIANA O100 WC-Leichtbau-Montageelement für WWC**  
 Bauhöhe 110 cm mit UP-Spülkasten DIANA O100  
 für Betätigung von vorne, für 2-Mengen-Spülung,  
 (DI062000)

### Verwendungszwecke

- Für Trockenbau
- Zum Einbau in teil- oder raumhohe Vorwandinstallationen
- Zum Einbau in raumhohe Installationswände
- Für Wand-WCs mit Anschlussmaßen nach DIN EN 33:2011-11
- Für Wand-WCs mit Ausladung bis 62 cm geeignet
- Für 1-Mengen-, 2-Mengen- oder Spül-Stopp-Spülung
- Für Fußbodenaufbauten 0–20 cm

### Eigenschaften

- Selbsttragender Rahmen pulverbeschichtet
- Fußstützen verzinkt, verstellbar 0–20 cm
- Füße drehbar, Tiefe passend zum Einbau in U-Profile UW 50 und UW 75
- Anschlussbogen in verschiedenen Tiefenpositionen werkzeuglos montierbar
- UP-Spülkasten mit Betätigung von vorne, schwitzwassergedämmt
- Montage- und Servicearbeiten am UP-Spülkasten werkzeuglos
- Wasseranschluss hinten oder oben Mitte
- Bauschutz für Serviceöffnung schützt vor Feuchtigkeit und Schmutz
- Bauschutz für Serviceöffnung ablängbar
- Geeignet für Duravit Sensowash
- Geeignet für die Betätigungsplatte der Serie DIANA O100

B/H/T 490/1100/70-100 mm



**DIANA O100 T95 Betätigungsplatte**  
 mit 2-Mengentechnik,  
 Weiß, (DI062091001)  
 matt-chrom, (DI062091583)

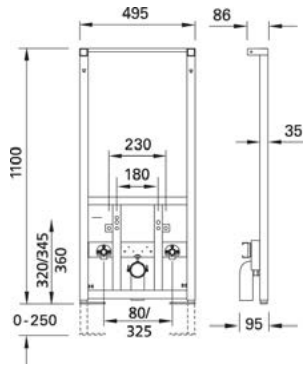
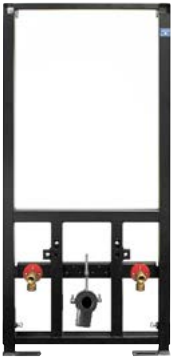


**DIANA O100 T90 Betätigungsplatte**  
 mit 2-Mengentechnik,  
 Weiß, (DI062090001)  
 matt-chrom, (DI062090583)



**DIANA O100 F10 Urinalsteuerung 230V**  
 Infrarotelektronik, Edelstahl, (DI062055)





DIANA O100 Bidet-Leichtbauelement  
Bauhöhe 110 cm für Standarmatur  
(DI062070)

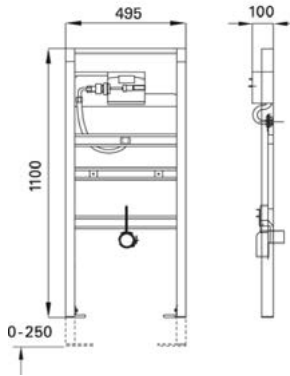
#### Verwendungszwecke

- Für Trockenbau
- Zum Einbau in teil- oder raumhohe Vorwandinstallationen
- Zum Einbau in raumhohe Installationswände
- Zur Montage von Bidets
- Für Standarmaturen
- Für Fußbodenaufbauten 0–22 cm

#### Eigenschaften

- Selbsttragender Rahmen pulverbeschichtet
- Fußstützen verzinkt, verstellbar 0–22 cm
- Füße drehbar, Tiefe passend zum Einbau in U-Profile UW 50 und UW 75
- Anschlussbogen in verschiedenen Tiefenpositionen werkzeuglos montierbar
- Befestigung Anschlussbogen schallgedämmt
- Traverse Eckventile höhenverstellbar
- Eckventilabstand 80 mm bzw. 325 mm

B/H/T 490/1100/70-100 mm



DIANA O100 Urinal-Leichtbauelement  
Bauhöhe 125 cm, Universal mit Universal  
Rohbausatz DIANA O100 R10  
(DI062050)

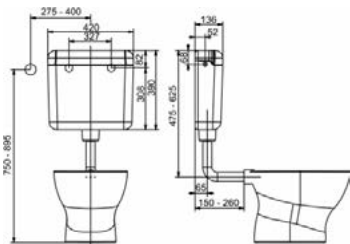
#### Verwendungszwecke

- Für Trockenbau
- Zum Einbau in teil- oder raumhohe Vorwandinstallationen
- Zum Einbau in raumhohe Installationswände
- Zum Einbau von DIANA O100 Betätigungsplatten zur manuellen Auslösung oder IR-Steuerung
- Zur Montage von Urinalen
- Für Fußbodenaufbauten 0 – 20 cm

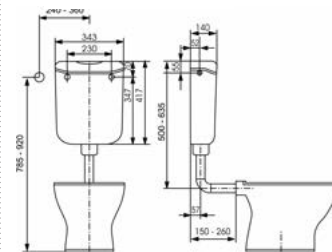
#### Eigenschaften

- Selbsttragender Rahmen pulverbeschichtet
- Fußstützen verzinkt, verstellbar 0 – 20 cm
- Füße drehbar, Tiefe passend zum Einbau in U-Profile UW 50 und UW 75
- Elementhöhe auf Urinal anpassbar
- Befestigung für Zulauf mit Wanddurchführung für Sprühkopf höhenverstellbar
- Universelles UP-Gehäuse für DIANA „O“ Urinal Steuerung F10
- Anschlussklemme für Elektroanschluss im UP-Gehäuse
- Wasseranschluss am UP-Gehäuse
- Bauschutz für Serviceöffnung ablangbar
- Spülschlauch flexibel
- Befestigung für Zulauf DN 32 mm höhenverstellbar
- Anschlussbogen werkzeuglos montierbar
- Befestigung Anschlussbogen schallgedämmt
- Urinalbefestigung M8, breiten- und höhenverstellbar
- Traversen höhenverstellbar

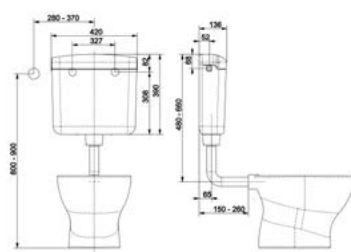
B/H/T 495/1250/100 mm



DIANA O100 Spülkasten 6–9 l  
mit komfortabler Start/Stopptaste,  
Spülmenge von 6 l auf 9 l umstellbar,  
weiß, (DI040300001)  
bahamabeige, (DI040300009)



DIANA O100 Kompakt Spülkasten 6 l  
kompakte Bauweise,  
Start/Stopptaste,  
weiß, (DI040400001)



DIANA O200 Spülkasten 6–9 l  
mit wassersparender 2-Mengen-Technik,  
Spülmenge groß: von 6 l auf 9 l umstellbar,  
Spülmenge klein: 3 l, weiß, (DI040500001)  
pergamon, (DI040500002)

DIANA O200  
Armaturen

---

DIANA O200 Waschtischmischer  
verchromt



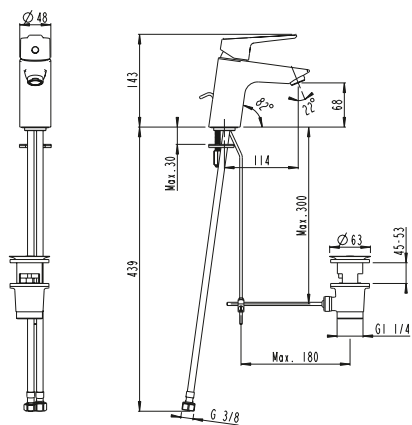


## **DIANA O200 — Effiziente Armaturen mit verlasslicher Technik.**

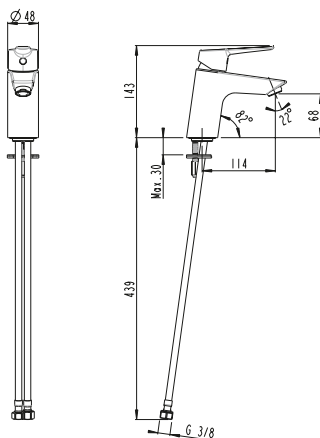
DIANA O200 Aufputz Wannenfull- und Brausethermostat  
verchromt



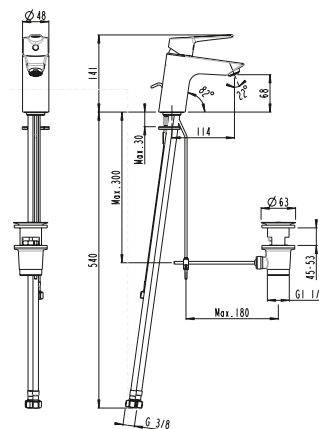
DIANA O200  
Armaturen



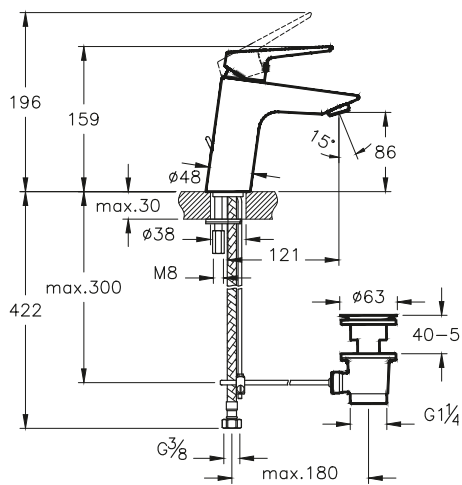
DIANA O200 Waschtischmischer  
mit Ablaufgarnitur, Auslaufhöhe 68 mm, verchromt,  
(DI400020500)



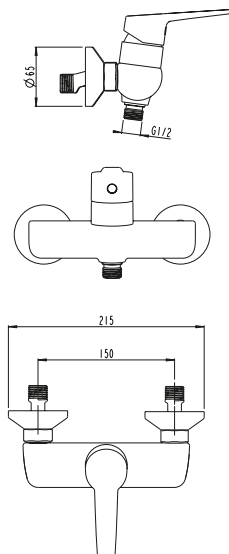
DIANA O200 Waschtischmischer  
ohne Ablaufgarnitur, Auslaufhöhe 68 mm, verchromt,  
(DI400023500)



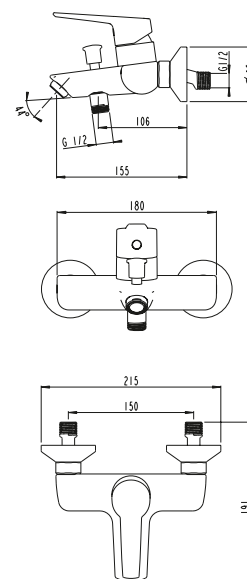
DIANA O200 Waschtischmischer, Niederdruck  
mit Ablaufgarnitur, Niederdruck, Auslaufhöhe 68 mm,  
verchromt, (DI400025500)



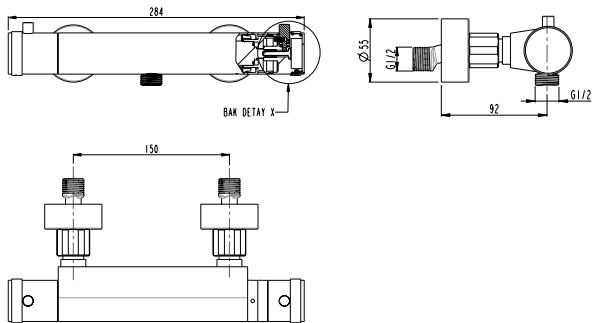
DIANA O200 Waschtischmischer  
mit Ablaufgarnitur, Auslaufhöhe 86 mm, verchromt,  
(DI400024500)



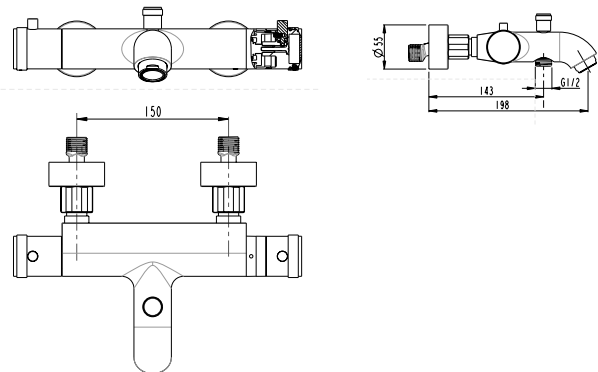
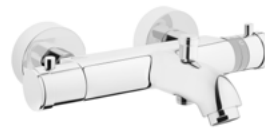
DIANA O200 Aufputz Brausemischer  
verchromt,  
(DI400320500)



DIANA O200 Aufputz Wannenfüll-  
und Brausemischer  
mit automatischer Umstellung, verchromt,  
(DI400420500)

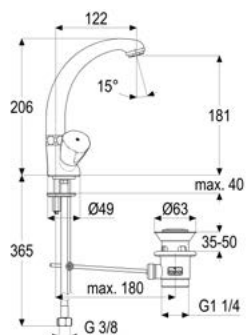


**DIANA O200 Aufputz Brausethermostat**  
Abgang unten, verchromt, Heißwassersperre bei 38°C, verchromt, (DI431320500)

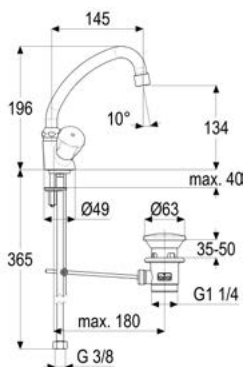


**DIANA O200 Aufputz Wannfüll- und Brausethermostat**  
mit automatischer Umstellung, ohne Brausegarnitur, verchromt, (DI431420500)

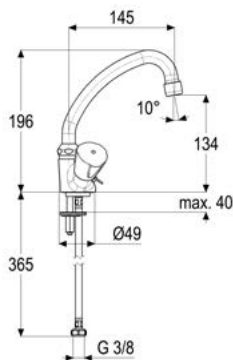
## DIANA O100 — Die klassische Armaturenserie.



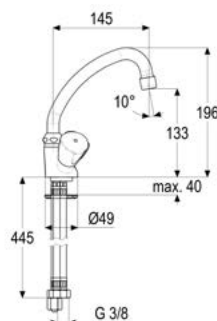
DIANA O100 2-Griff  
Waschtischarmatur  
Gußauslauf 120 mm, Auslaufhöhe  
181 mm, mit Ablaufgarnitur, verchromt,  
(DI407122500)



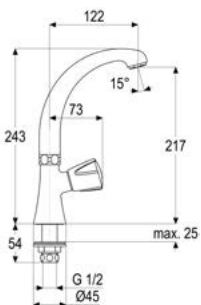
DIANA O100 2-Griff  
Waschtisch-Schwenkarmatur  
Rohauslauf 145 mm, Auslaufhöhe  
134 mm, mit Ablaufgarnitur, ver-  
chromt, (DI407112500)



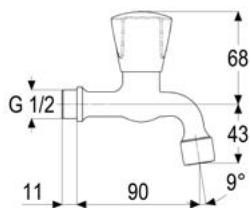
DIANA O100 2-Griff  
Waschtisch-Schwenkarmatur  
Rohauslauf 145 mm, Auslaufhöhe 142  
mm, mit Kettenhalteröse, verchromt,  
(DI407110500)  
mit versenkbarer Kette, verchromt,  
(DI407111500)



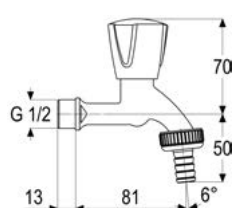
DIANA O100 2-Griff Waschtisch-  
Schwenkarmatur, Niederdruck  
Rohauslauf 145 mm, Auslaufhöhe  
133 mm, mit glattem Körper verchromt,  
(DI407113500)



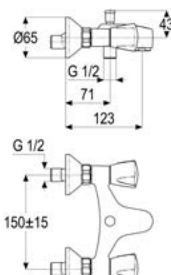
DIANA O100 Standventil  
Schwenkgussauslauf  
Ausladung 145 mm, G 1/2"  
kalt, verchromt,  
(DI407033500)



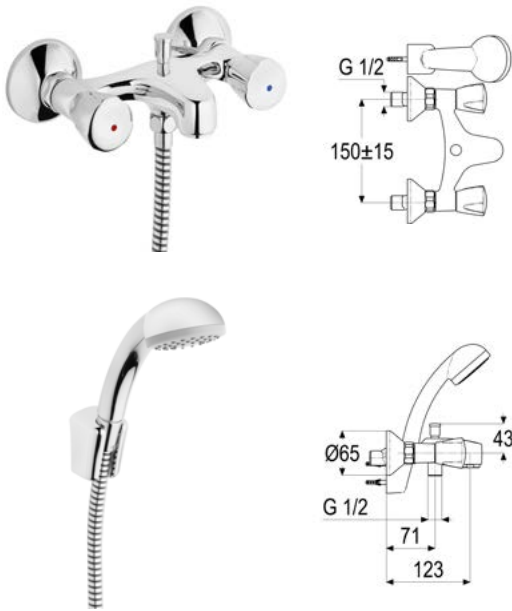
DIANA O100 Auslaufventil  
Ausladung 90 mm, G 1/2"  
kalt, verchromt,  
(DI407081500)



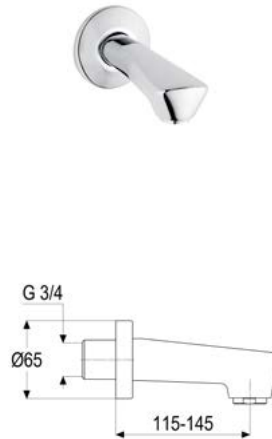
DIANA O100 Auslaufventil  
mit Schlauchverschraubung,  
G 1/2" kalt, verchromt,  
(DI407091500)



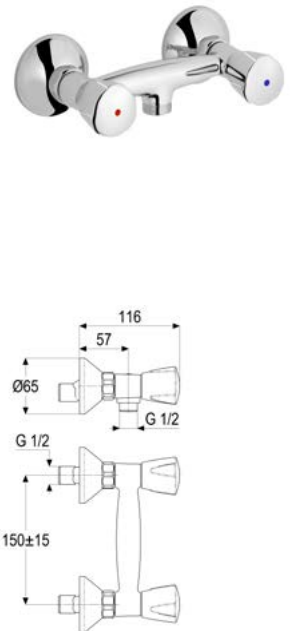
DIANA O100 Wannenarmatur  
eigensicher  
ohne Brausegarnitur, verchromt,  
(DI407402500)



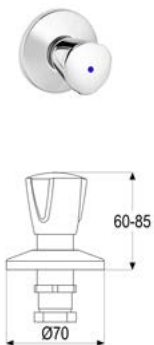
DIANA O100 Wannearmatur eigensicher mit Brausegarnitur, verchromt, Schlauch 125 cm, Wandbrausehalter, (DI407403500)



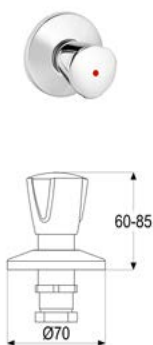
DIANA O100 Wanneneinlauf Ausladung 145 mm, 3/4", verchromt, (DI407491500)



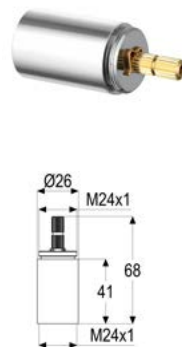
DIANA O100 Brausearmatur ohne Brausegarnitur, verchromt, (DI407301500)



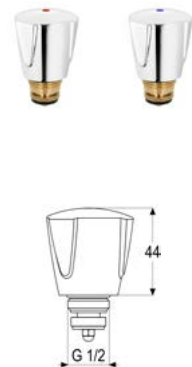
DIANA O100 Sichtbare Teile für alle Unterputzventile kalt, verchromt, (DI407563500)



DIANA O100 Sichtbare Teile für alle Unterputzventile warm, verchromt, (DI407564500)

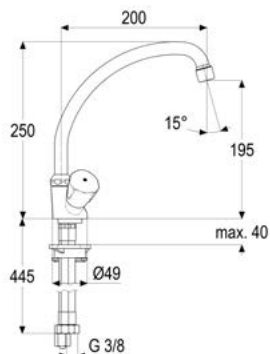


DIANA O100 Verlängerung 40 mm für alle Unterputzventile, (DI407793)

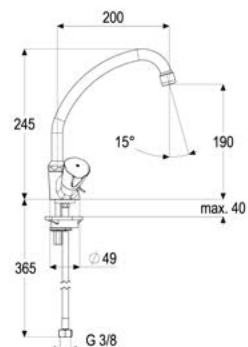


DIANA O100 Sanitär Oberteile mit Metallgriff  
G 3/8" kalt, verchromt, (DI407781500K)  
G 3/8" warm, verchromt, (DI407781500W)  
G 1/2" kalt, verchromt, (DI407782500K)  
G 1/2" warm, verchromt, (DI407782500W)

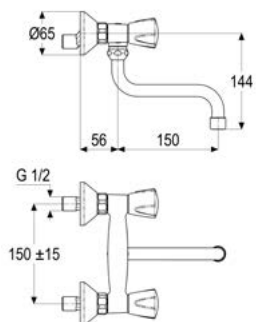
DIANA O100  
Armaturen



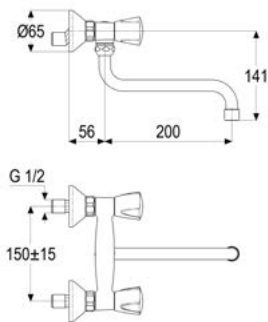
DIANA O100 2-Griff Spültischarmatur, Niederdruck  
Schwenkauslauf 200 mm, G 3/8"  
mit glattem Körper, verchromt,  
(DI407714500)



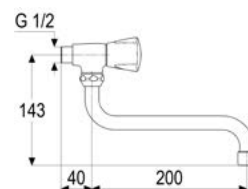
DIANA O100 2-Griff Spültischarmatur  
Schwenkauslauf 200 mm, G 3/8"  
mit glattem Körper, verchromt, (DI407712500)  
mit Kettenhalteröse, verchromt, (DI407713500)



DIANA O100 2-Griff  
Spültisch-Wandarmatur  
Schwenkauslauf 150 mm, G 1/2"  
verchromt  
(DI407763500)

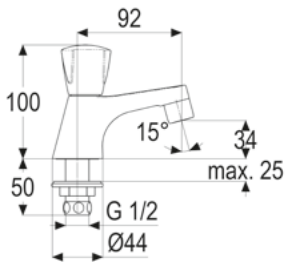


DIANA O100 2-Griff  
Spültisch-Wandarmatur  
Schwenkauslauf 200 mm, G 1/2"  
verchromt  
(DI407762500)

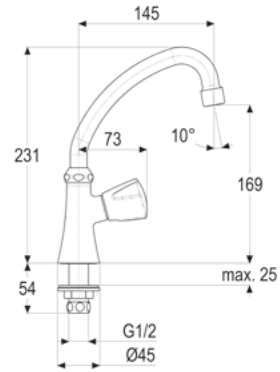


DIANA O100 Spültisch-Wandventil  
Schwenkauslauf 200 mm, G 1/2"  
kalt, verchromt  
(DI407751500)

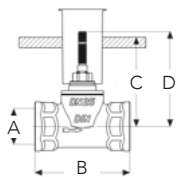




DIANA O100 Standventil  
verchromt,  
(DI407050500)

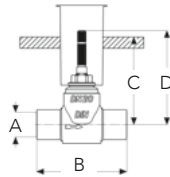


DIANA O100 Standschwenkventil  
verchromt,  
(DI407032500)



A	B	C	D
G 1/2"	54	35-80	81
(DI407522)			
G 3/4"	58	35-80	80
(DI407523)			
G 1"	80	40-85	84
(DI407524)			

DIANA O100 Unterputzventil  
mit Gewindeanschluss



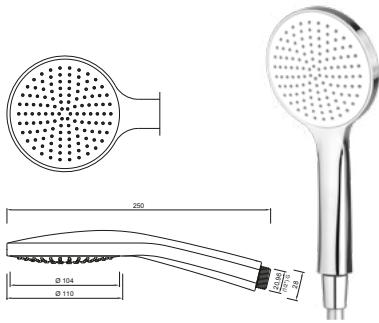
A	B	C	D
Ø 15	65	35-85	78
(DI407532)			
Ø 18 mm	75	40-90	84
(DI407533)			
Ø 22 mm	90	40-95	91
(DI407534)			

DIANA O100 Unterputzventil  
mit Lötanschluss

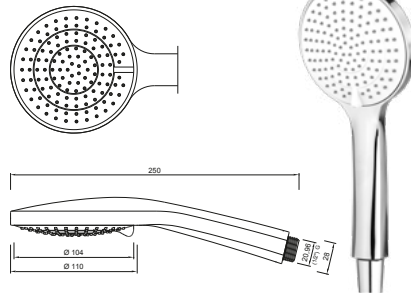


DIANA O100 Oberteil  
3/8" (DI407781)  
1/2" (DI407782)

## DIANA O100 Brausen — Einfach und kostengünstig.



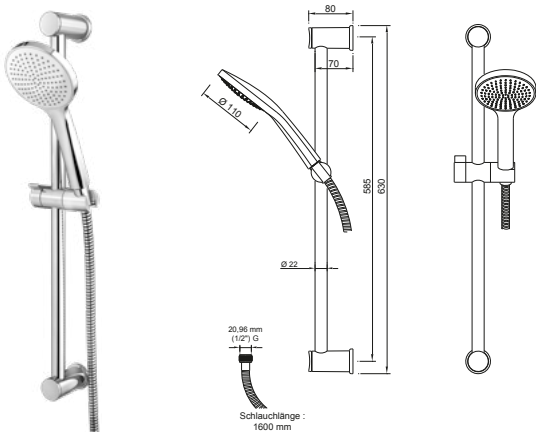
**DIANA O100 Eco Handbrause 1S**  
Handbrause (1/2") 1S, Kopfdurchmesser 110 mm, Kalk Easy-Clean, verchromt, zertifiziert nach KTW/W270, (DI452011500)



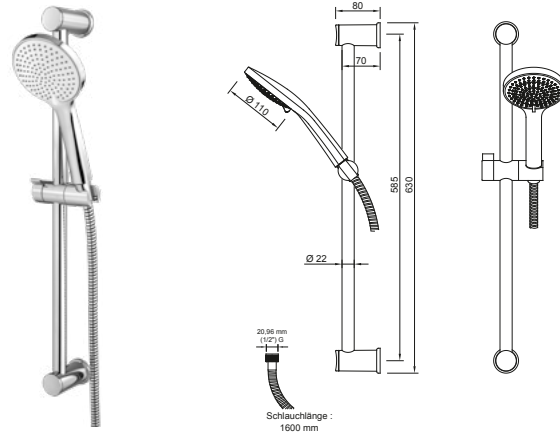
**DIANA O100 Eco Handbrause 3S**  
3-fach verstellbare Handbrause (1/2"), Kopfdurchmesser 110 mm, Kalk Easy-Clean, verchromt, zertifiziert nach KTW/W270, (DI452013500)



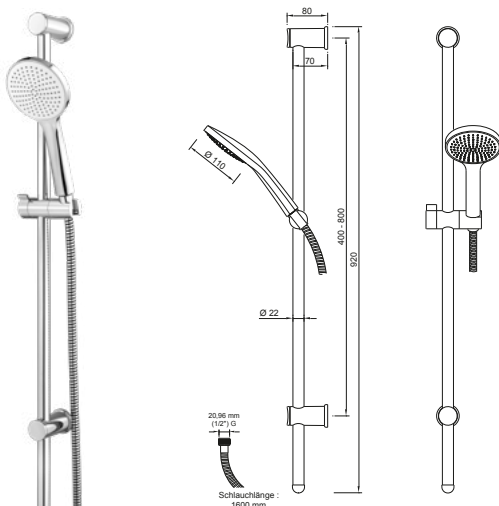
**DIANA O100 Brauseschlauch**  
hochelastisch, mit einer konischen Mutter, mit DVGW W20 Zertifikat, verhindert mikrobiologischen Bewuchs  
1/2" x 1/2" x 1250 mm (DI451812500)  
1/2" x 1/2" x 1600 mm (DI451814500)  
1/2" x 1/2" x 2000 mm (DI451817500)



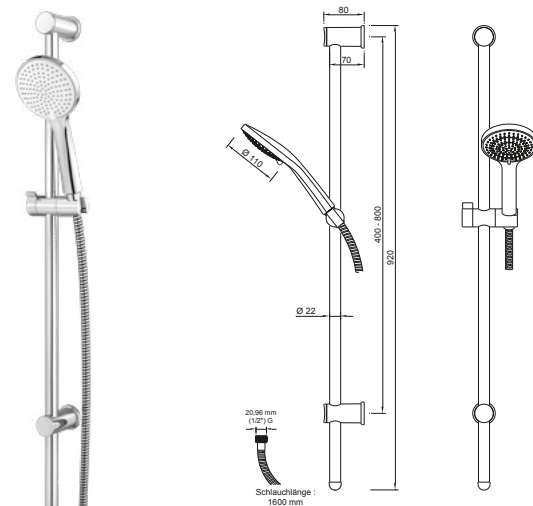
**DIANA O100 Eco Brauseset 630 1S\***  
Brausestange 630 mm, Brauseschlauch 1600 mm, Handbrause 1S, Kalk Easy-Clean, verchromt, zertifiziert nach KTW/W270, (DI452312500)



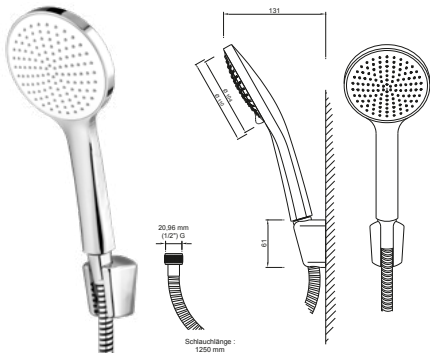
**DIANA O100 Eco Brauseset 630 3S\***  
Brausestange 630 mm, Brauseschlauch 1600 mm, Handbrause 3S, Kalk Easy-Clean, verchromt, zertifiziert nach KTW/W270, (DI452332500)



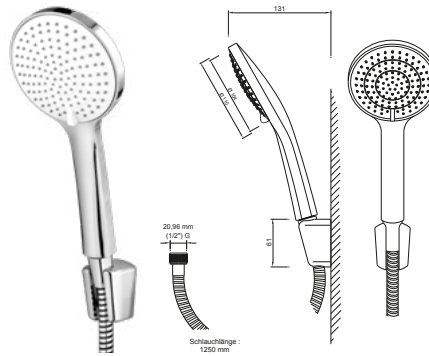
**DIANA O100 Eco Brauseset 920 1S\***  
Handbrause 1S, Kalk Easy-Clean, Brausestange 920 mm, Brauseschlauch 1600 mm, verchromt, zertifiziert nach KTW/W270, (DI452313500)







**DIANA O100 Eco Brauseset 920 3S\***  
Handbrause 3S, Kalk Easy-Clean, Brausestange 920 mm, Brauseschlauch 1600 mm, verchromt, zertifiziert nach KTW/W270, (DI452333500)



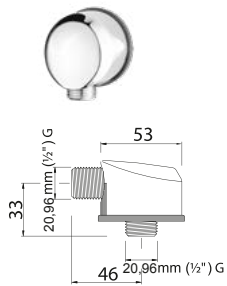
**DIANA O100 Eco Wannen-Brauseset 1S\***  
Handbrause 1S chrom, Kalk Easy-Clean,  
Wandhalter chrom, Brauseschlauch 1250 mm,  
zertifiziert nach KTW/W270,  
(DI452411500)



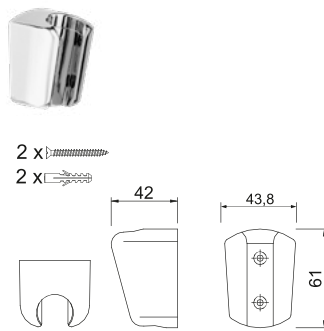
**DIANA O100 Eco Wannen-Brauseset 3S\***  
Handbrause 3S chrom, Kalk Easy-Clean,  
Wandhalter chrom, Brauseschlauch 1250 mm,  
zertifiziert nach KTW/W270,  
(DI452413500)

- 2x  Schraube  
Rundkopf  
5 x 90 mm  
Rundkopf rostfrei
- 2x  Dübel Nylon  
8 x 40 mm
- 2x  Führungsscheibe  
für Endstück  
Squash mit Rosette
- 1x  Fliesenausgleichsstück  
Squash transparent

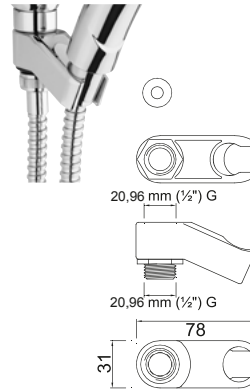
**DIANA O100 Fliesen Ausgleichsset**  
zum Höhenausgleich eines Endstücks bei  
einseitiger Montage auf Fliesen,  
(DI452901500)



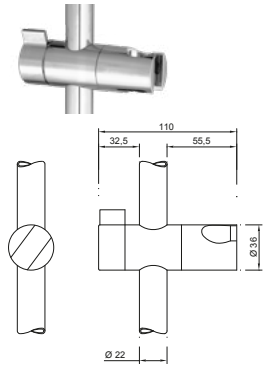
**DIANA O100 Wandanschlussbogen**  
m. RV. 20,96 mm (1/2") Wandanschlussbo-  
gen mit Messingwinkel, 20,96 mm (1/2")  
Außengewinde, Gehäuse aus  
verchromtem ABS und mit Rückfluss-  
verhinderer, verchromt, Schlauchanschluss  
DN15, (DI452600500)



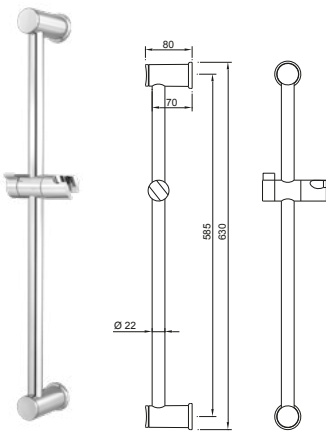
**DIANA O100 Wand-Brausehalter**  
mit Konusaufnahme und für alle  
Handbrausen geeignet,  
inkl. Befestigungsmaterial, verchromt,  
(DI452601500)



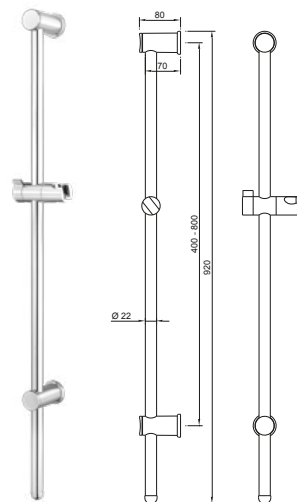
**DIANA O100 Universal Konushalter**  
mit Konusaufnahme und für alle  
Handbrausen geeignet, inkl.  
Schlauchanschluss für einfaches  
Anschrauben ohne Werkzeug,  
verchromt,  
(DI452900500)



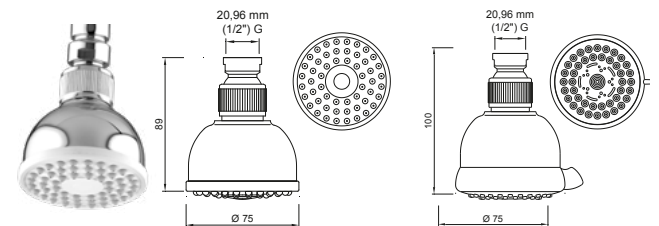
**DIANA O100**  
Brausestangengleiter  
für Brausestangen mit einem  
Rohrdurchmesser von 22 mm,  
kinderleichte Verstellmöglichkei-  
ten sowohl horizontal als auch  
vertikal, wartungsfrei, verchromt,  
(DI452903500)



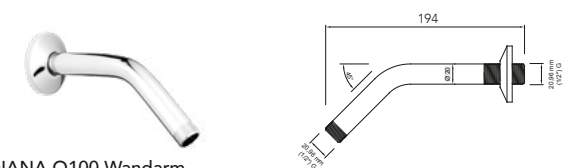
**DIANA O100 Wandstange 630 mm\***  
Gesamtlänge 630 mm,  
mit Gleiter, Ø 22 mm,  
Bohrabstand 585 mm,  
verchromt, (DI452210500)



**DIANA O100 Wandstange 920 mm\***  
Gesamtlänge 920 mm, Ø 22 mm,  
Bohrabstand 400 – 800 mm, verchromt,  
(DI452211500)



**DIANA O100 Kopfbrause**  
(1/2"), Kopfdurchmesser 75 mm, mit soft-clean, Kalk Easy-Clean,  
verchromt, Durchflussmenge ca. 9 l/min. bei 3 bar, mit Kugelgelenk, für  
Durchlauferhitzer geeignet,  
1S (DI452811500)  
3S (DI452813500)

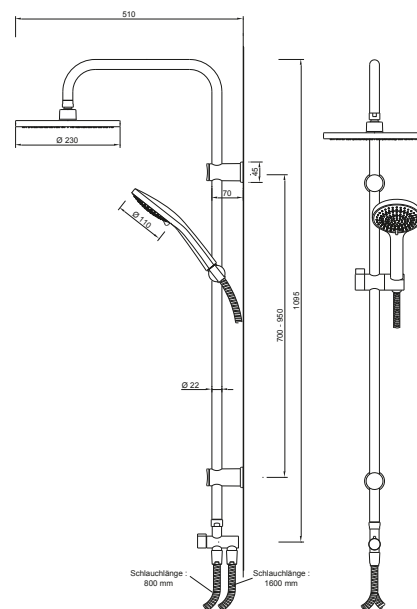


**DIANA O100 Wandarm**  
(1/2"), 45° abgewinkelt, für Kopfbrausen 1/2", Ausladung 194 mm, Ø 20 mm,  
aus Metall, mit Rosette, verchromt  
(DI452809500)

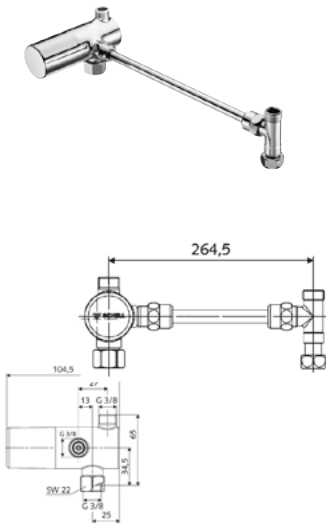
DIANA  
O100 Duschsystem, Thermostate und Auslaufventile



DIANA O100 Duschsystem

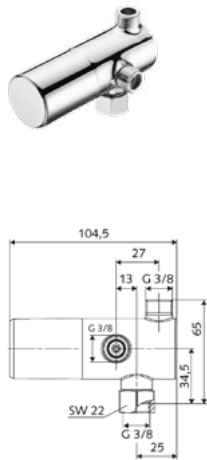


DIANA O100 Duschsystem  
Gesamtlänge 1095 mm,  $\varnothing$  22 mm, Handbrause 3S chrom, Kopfbrause und 2 Brauseschläuche, Bohr-  
abstand 700 mm – 850 mm, 1S Kopfbrause mit einem  
Kopfdurchmesser von 230 mm, Brauseschläuche  
1,60 m und 0,80 m, inkl. 3-Wege-Ventil zum Umstellen  
zwischen Kopf- u. Handbrause, verchromt,  
(DI452501500)



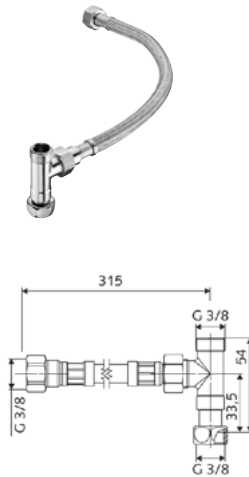
#### DIANA Eckventil-Thermostat mit Verrohungsset

Thermostat Regelventil zur Montage auf Eckventilen mit G 3/8" AG Abgang, Einstellung der max. Auslauftemperatur (33°- 50°C), Verbrühschutz bei Ausfall der Kaltwasserversorgung, Durchfluss 13 l/min bei 3 bar, inkl. Verrohungsset, verchromt, (DI407885500)



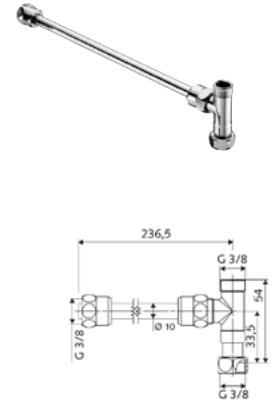
#### DIANA Eckventil-Thermostat

Thermostat Regelventil zur Montage auf Eckventilen mit G 3/8" AG Abgang, Einstellung der max. Auslauftemperatur (33°- 50°C), Verbrühschutz bei Ausfall der Kaltwasserversorgung, Durchfluss 13 l/min bei 3 bar, verchromt, (DI407884500)



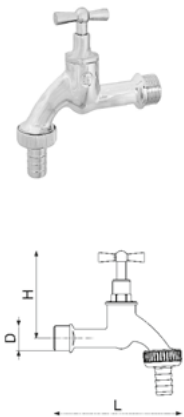
#### DIANA Anschluss-Set mit Flexschlauch

zum Anschluss zwischen Eckventil und Eckventil-Thermostat, T-Stück, Flexibler Clean-Flex S Schlauch mit ÜM, verchromt, (DI407887500)



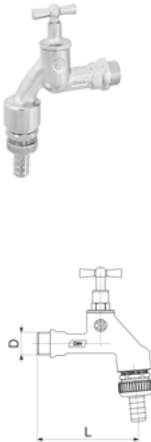
#### DIANA Verrohungsset

zum Anschluss zwischen Eckventil und Eckventil-Thermostat, Verbindungsrohr mit 2 zugfesten Messing-Konus-Quetschverschraubungen mit Längenausgleich, T-Stück mit ÜM, verchromt, (DI407886500)



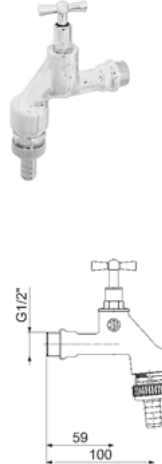
DN	15	20
D	G1/2"	G3/4"
L	107	111
H	64	68

DIANA O100 Auslaufventil Oberteil mit Knebelgriff, DIN 3509, mit Schlauchverschraubung 1/2" mattchrom, (DI407982515) 1/2" verchromt, (DI407982500) 3/4" mattchrom, (DI407983515) 3/4" verchromt, (DI407983500)

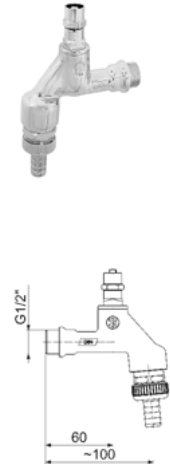


DN	15	20
D	G1/2"	G3/4"
L	100	104

DIANA O100 Auslaufventil Oberteil mit Knebelgriff, DVGW zugelassen, mit Belüfter und Rückflussverhinderer, mit Schlauchverschraubung 1/2" mattchrom, (DI407985515) 1/2" verchromt, (DI407985500) 3/4" mattchrom, (DI407986515) 3/4" verchromt, (DI407986500)



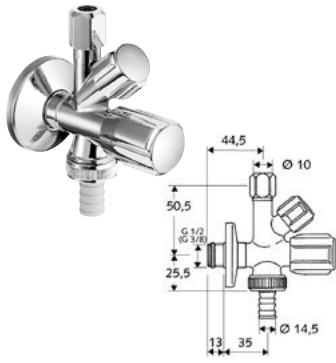
DIANA O100 Auslaufventil Oberteil mit Knebelgriff, DVGW zugelassen, mit Belüfter, ohne Rückflussverhinderer, mit Schlauchverschraubung 1/2" mattchrom, (DI407987515) 1/2" verchromt, (DI407987500)



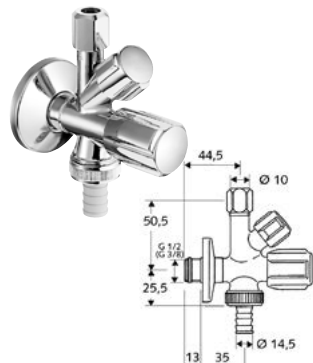
DIANA O100 Auslaufventil für Steckschlüssel, DVGW zugelassen, mit Belüfter und Rückflussverhinderer, mit Schlauchverschraubung 1/2" mattchrom, (DI407988515) 1/2" verchromt, (DI407988500)

# DIANA

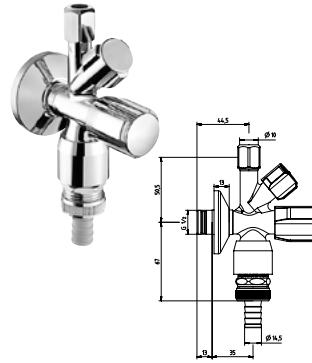
## Eck-, Ablauf-, Geräteventile und Siphons



**DIANA Kombi-Eckventil 1/2" ohne ASAG**  
mit Rückflussverhinderer und Schlauchverschraubung, Prüfzeichen PA-IX 2850/IA, Dimension DN 15 G 1/2 AG, verchromt, (DI407900500)



**DIANA Kombi-Eckventil 1/2" mit ASAG**  
mit selbstdichtendem Anschlussgewinde, mit Rückflussverhinderer und Schlauchverschraubung, Prüfzeichen PA-IX 2850/IA, Dimension DN 15 G 1/2 AG, erchromt, (DI407901500)



**DIANA Kombi-Eckventil 1/2" mit RB und ASAG**  
mit selbstdichtendem Anschlussgewinde, mit Rückflussverhinderer, Belüfter und Schlauchverschraubung, Prüfzeichen PA-IX 026/IIA, DVGW zertifiziert, Dimension DN 15 G 1/2 AG, verchromt, (DI407903500)



**DIANA Geräteschrägsitzventil 1/2" mit RB ohne ASAG**  
Sicherungskombination gem. EN1717 mit Rückflussverhinderer, Belüfter und Schlauchverschraubung, Prüfzeichen P-IX 007/1, DVGW zertifiziert, Dimension DN 15 G 1/2 AG, verchromt, (DI407910500)



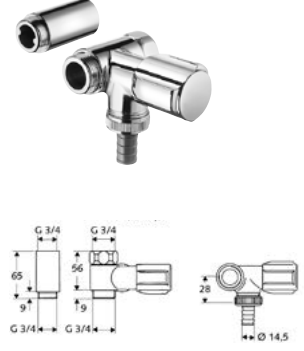
**DIANA Geräteschrägsitzventil ohne RB und ASAG**  
mit Rückflussverhinderer und Schlauchverschraubung, Dimension DN 15 G 1/2 AG, verchromt, (DI407911500)



**DIANA Nebenanschlußventil mit RV ohne ASAG 1/2"**  
mit Rückflussverhinderer und Schlauchverschraubung, Prüfzeichen PA-IX 2852/II, Dimension DN 15 G 1/2 AG x G 1/2 IG, verchromt, (DI407920500)



**DIANA Nebenanschlußventil mit RV, RB ohne ASAG 1/2"**  
mit Rückflussverhinderer, Rohrbelüfter und Schlauchverschraubung, Prüfzeichen: DVGW zertifiziert, Dimension: DN 15 G 1/2 AG x G 1/2 IG, verchromt, (DI407921500)



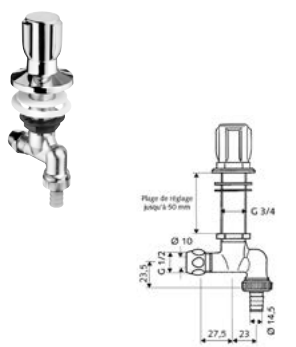
**DIANA Nebenanschlußventil für Wandbatterie rechts**  
mit Rückflussverhinderer und Schlauchverschraubung, Prüfzeichen PA-IX 2851/II, Dimension DN 20 G 3/4 AG x G 3/4 IG, verchromt, (DI407923500)



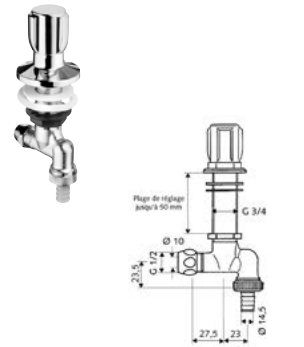
**DIANA Nebenanschlußventil für Wandbatterie links**  
mit Rückflussverhinderer, und Schlauchverschraubung, Prüfzeichen PA-IX 2851/II Dimension DN 20 G 3/4 AG x G 3/4 IG, verchromt, (DI407924500)



**DIANA Nebenanschlußventil/ Geräteventil mit RV 3/8"**  
mit Rückflussverhinderer, und Schlauchverschraubung, Dimension DN 10 G 3/8 IG x DN 10 G 3/8 AG, verchromt, (DI407915500)



**DIANA Spültischventil mit Rohrbelüfter**  
mit Rückflussverhinderer, Belüfter und Schlauchverschraubung, Verstellbereich 1-50 mm, Dimension DN 15 x Ø 10 mm G 1/2 AG, verchromt, (DI407970500)



**DIANA Spültischventil ohne Rohrbelüfter**  
mit Rückflussverhinderer, und Schlauchverschraubung, Verstellbereich 1-50 mm, Dimension DN 15 x Ø 10 mm G 1/2 AG, verchromt, (DI407971500)



DIANA  
elektronische Armaturen und Urinal-Steuerungen

---

ausgezeichnet mit  
**DESIGN PLUS**

DIANA O300 elektronische Waschtischarmatur  
verchromt, mit seitlichem Temperatur-Regler und programmierbaren Elektromodul



DIANA O300  
Urinal-Infrarot Sensorsteuerung  
verchromt







## DIANA elektronische Armaturen und Urinal-Steuerungen — Wartungsarme Technik mit sparsamer Dosierung und berührungsloser Funktion für Hygiene und Effizienz.



### **Berührungsfrei**

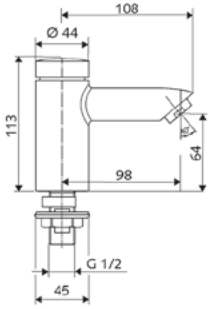
*Durch Infrarotsensor.*

DIANA O200 elektronische Waschtischarmatur  
verchromt, mit seitlichem Temperatur-Regler

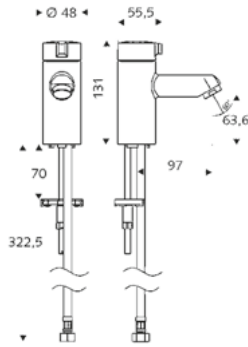


# DIANA

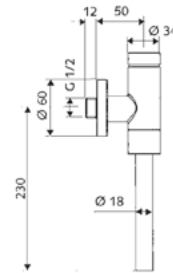
## elektronische Armaturen, Steuerungen und Module



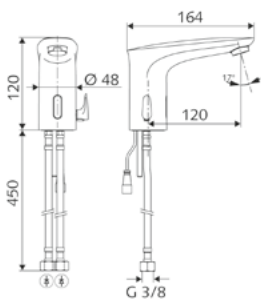
**DIANA O100**  
Selbstschluss-Standventil  
für Kaltwasser, manuelle  
Auslösung, Durchfluss 5 l/min,  
Selbstschluss, voreingestellte  
Laufzeit ca. 7 s, Hochdruck,  
verchromt,  
(DI445032500)



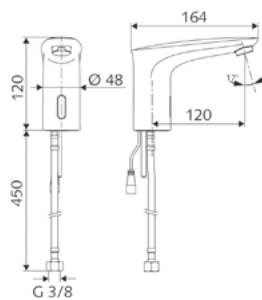
**DIANA O100**  
Kaltwasser-Standventil  
Durchfluss 5 l/min  
druckunabhängig,  
Kaltwasser, Hochdruck,  
verchromt  
Ganzmetallausführung,  
(DI445030500)



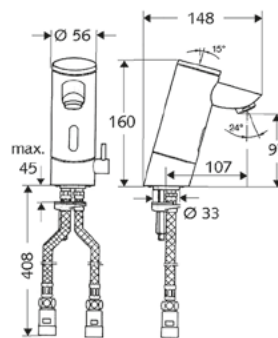
**DIANA O100**  
Urinal-Druckspüler  
1/2" Spülarmatur, mit Messing-  
Drucktaste, Spülmenge einstellbar  
1 - 6 l, Spülarmatur konform  
DIN EN 12541, mit integriertem  
Serviceabsperrventil, verchromt  
Ganzmetallausführung,  
DN 15, (DI041002500)



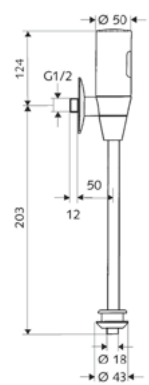
**DIANA O200 elektronischer**  
Waschtischmischer  
mit seitlichem Temperaturregler,  
individuelle Reichweiteneinstellung,  
Durchfluss 3l/min druckunabhängig,  
inkl. Stagnationsspülung (30 s/24 h),  
Fließdruck (0,5 - 5,0 bar), verchromt,  
Batteriebetrieb, (DI445026500)  
Netzbetrieb, (DI445027500)



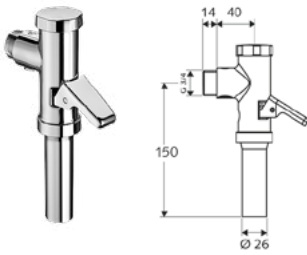
**DIANA O200 elektronische**  
Waschtischarmatur  
individuelle Reichweiteneinstellung,  
Durchfluss 3l/min druckunabhängig,  
inkl. Stagnationsspülung (30 s/24 h),  
Fließdruck (0,5 - 5,0 bar), verchromt,  
Batteriebetrieb, (DI445022500)  
Netzbetrieb, (DI445023500)



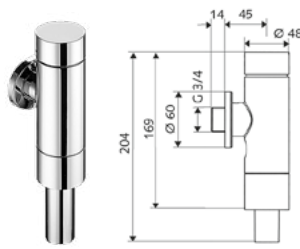
**DIANA O300 elektronische**  
Waschtischarmatur  
mit programmierbarem Elektromodul,  
(Dauerfluss 5 min/24 h), Durchfluss 5 l  
/min druckunabhängig, Mischwasser,  
Hochdruck, Ganzmetallausführung,  
verchromt,  
Batteriebetrieb, (DI445000500)  
Netzbetrieb, (DI445001500)



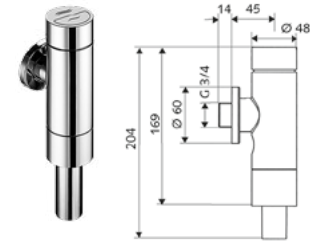
**DIANA O200 Aufputz**  
Urinal Infrarot-Sensorsteuerung  
Komfortabel und hygienisch durch  
berührungslose Funktion, Spülzeit  
1 - 15 s einstellbar, Hygienespülung  
alle 24 Stunden, DN 15 G 1/2 AG  
mit Schubrosette, verchromt,  
Batteriebetrieb, (DI042000500)



**DIANA O100**  
**WC-Druckspüler mit Hebel**  
 3/4", inkl. Spülstromregulierung und  
 automatischer Düsenreinigungsnadel,  
 geeignet für Flach- und Tiefspül-WCs,  
 Spülmenge 6 l, für Spülrohr  $\varnothing$  28 x 26 mm,  
 verchromt, DN 20, (DI041103500)



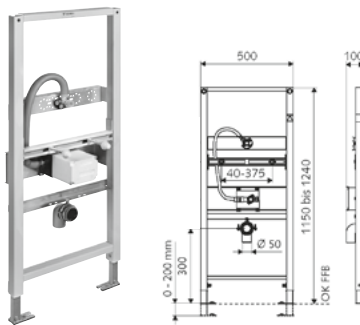
**DIANA O100**  
**WC-Druckspüler mit Drucktaste**  
 3/4", mit Messing-Drucktaste  
 für 1 Spülmenge, Spülmenge einstellbar  
 4,5 - 9 l, konform DIN EN 12541,  
 verchromte Ganzmetallausführung, DN 20,  
 (DI041113500)



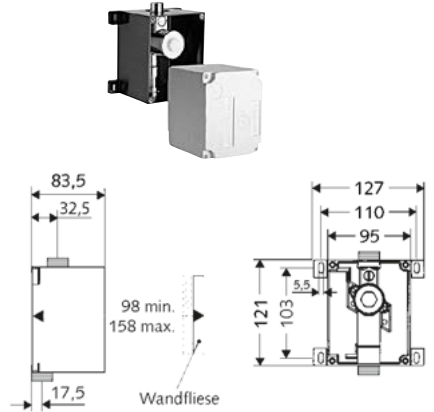
**DIANA O100**  
**WC-Druckspüler mit 2-Mengen-Drucktaste**  
 3/4", mit Messing-Drucktaste für 2 Spülmengen,  
 Hauptspülmenge einstellbar 4,5 - 9 l, Spartaste 3l,  
 konform DIN EN 12541, mit integriertem Service-  
 absperrentil, verchromte Ganzmetallausführung, DN 20,  
 (DI041115500)



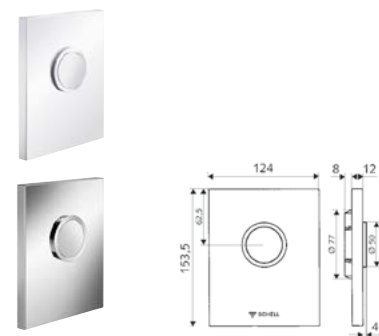
**DIANA O200 Urinalsteuerung Siphon Sensor**  
 Universal einsetzbare Siphon-Spülsteuerung,  
 korrosionsfester LC-Sensor im Siphon,  
 Geruchsverschlussüberwachung, für alle  
 Urinalbecken, auch Edelstahl,  
 Batteriebetrieb, (DI042011500)  
 Netzbetrieb, (DI042009500)



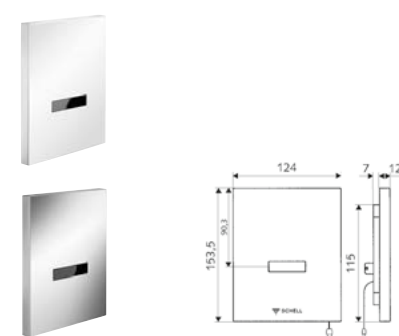
**DIANA O200 Montagemodul Kompakt II HF**  
 passend für Urinalsteuerungen Siphonsensor für  
 Ständerwand- oder Vorwandmontage,  
 selbsttragender Profil-Stahlrahmen mit höhen-  
 verstellbaren körperschallentkoppelten Füßen,  
 Oberfläche pulverbeschichtet, Spülarmatur  
 konform DIN EN 12541, (DI042012500)



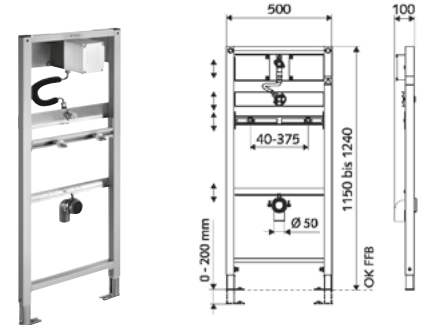
**DIANA O200 Wand-Einbau-Spülarmatur**  
 Rohbauset für mechanische und elektronische  
 Auslösung, geräuscharme Wandeinbau-Spülarmatur  
 zur Aufnahme der Urinalbetätigungen oder  
 Urinalsteuerungen, vormontierte Wasserstrecke  
 mit Vorabspernung, Spülarmatur  
 konform DIN EN 12541, (DI042010500)



**DIANA O200 Urinal-Betätigungsplatten**  
 Design-Betätigung für Urinal-Wandeinbau-  
 Spülarmatur, Betätigungsplatte inkl.  
 Selbstschlusskartusche, Spülmenge einstellbar  
 1 - 6 l, Frontplatte aus Kunststoff, Lieferbare Farben  
 alpinweiß (DI042015502)  
 Chrom (DI042015500)



**DIANA O300 Urinal Infrarot-Sensorsteuerung**  
 berührungslose Spüleinrichtung, mit Infrarot-Sensor,  
 Feinbauset zu Urinal-Wandeinbau-Spülarmatur,  
 Lieferbare Farben,  
 alpinweiß (DI042021502)  
 Chrom (DI042021500)  
 Batteriebetrieb,  
 alpinweiß (DI042020502)  
 Chrom (DI042020500)



**DIANA O200 Montagemodul Kompakt II**  
 passend für Betätigungsplatten und Urinalsteuerungen  
 für Ständerwand- oder Vorwandmontage,  
 selbsttragender Profil-Stahlrahmen mit höhen-  
 verstellbaren körperschallentkoppelten Füßen,  
 Oberfläche pulverbeschichtet, Spülarmatur konform  
 DIN EN 12541, (DI042013500)





DIANA O100 Badetuchhalter  
verchromt, in 2 Längen erhältlich

## DIANA O100 — Das umfangreiche Programm in freundlichem Rund-Design mit hoher Kosteneffizienz.

DIANA O100 Handtuchhaken  
Metall verchromt

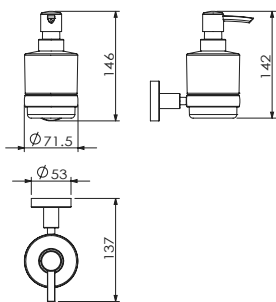


DIANA O100 Glashalter  
verchromt, mit Kristallglas matt

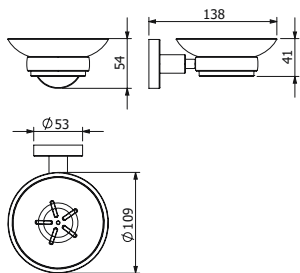


DIANA O100 Seifenspender  
verchromt mit Glasbehälter matt

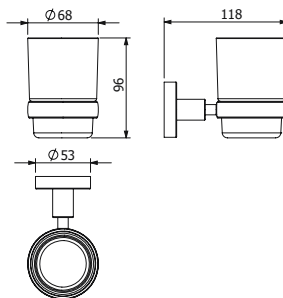
DIANA O100  
Accessoires



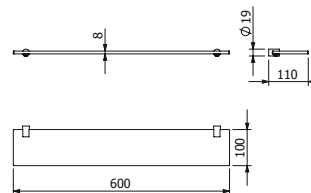
DIANA O100 Seifenspender mit Kristallglasbehälter matt, (DI601212500)  
Ersatzseifenspenderglas matt, (DI601214)  
Ersatzseifenspenderpumpe, verchromt (DI601215)



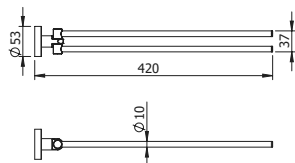
DIANA O100 Seifenhalter verchromt, (DI601002500)  
passende Kristallseifenschale matt, (DI601062)



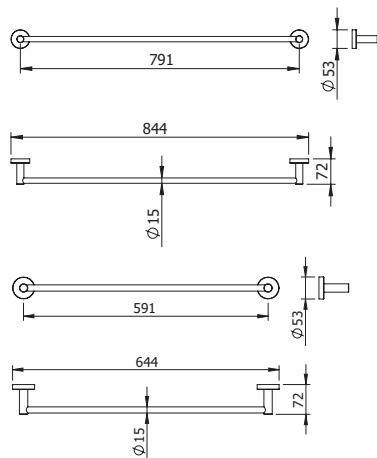
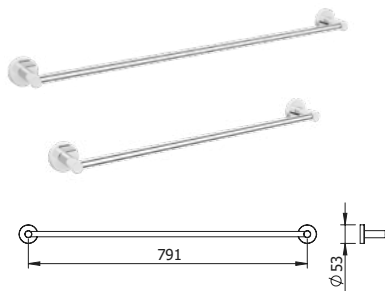
DIANA O100 Glashalter verchromt, (DI601002500)  
dazu passendes Kristallglas, matt, (DI601012)



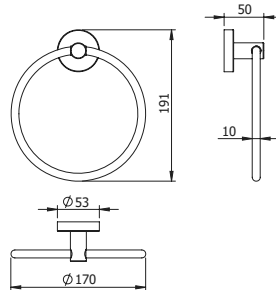
DIANA O100 Glasablage verchromt, Ablagekonsolen (Paar), ohne Kristallglasablage, (DI601102500)  
passende Kristallglasablage matt, 450 x 120 x 8 mm, (DI601108)  
600 x 120 x 8 mm, (DI601109)



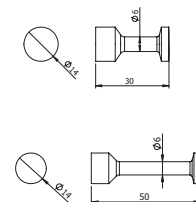
DIANA O100 Handtuchhalter verchromt, 2-armig, 418 mm, (DI601302500)



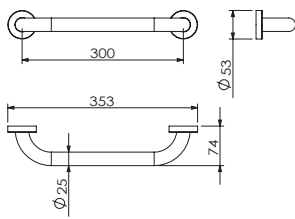
DIANA O100 Badetuchhalter verchromt, 644 mm, (DI601407500)  
844 mm, (DI601408500)



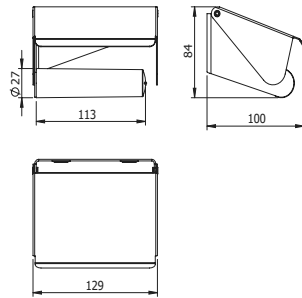
DIANA O100 Handtuchring verchromt, ø 170 mm, (DI601322500)



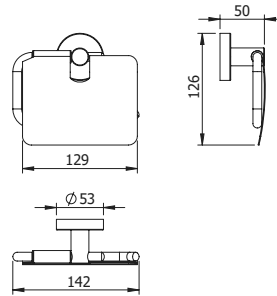
DIANA O100 Handtuchhaken/ Mantelhaken Metall  
30 mm, (DI601140500)  
50 mm, (DI601141500)



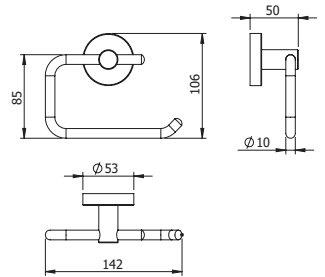
DIANA O100 Wannengriff  
verchromt, 353 mm,  
(DI601424500)



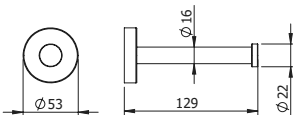
DIANA O100 Haubenpapierhalter  
verchromt, mit lichtgrauer Rolle,  
(DI601606500)



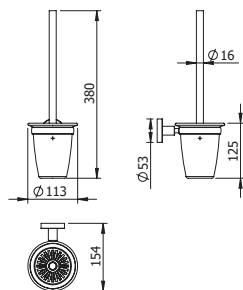
DIANA O100 Papierhalter mit Deckel  
verchromt,  
(DI601605500)



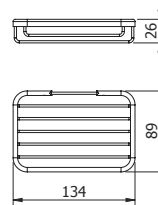
DIANA O100 Papierhalter ohne Deckel  
verchromt,  
(DI601607500)



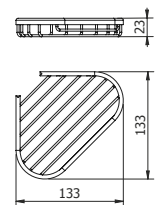
DIANA O100 Reservepapierhalter  
verchromt,  
(DI601612500)



DIANA O100 Wand-Bürstengarnitur  
mit Glasbehälter und  
Chrombürste, (DI601652500)  
Ersatzbürste (DI601950)  
Ersatzbürstenkopf (DI601951)  
Ersatzbürstenglas (DI601952)



DIANA O100 Seifenkorb  
verchromt, gerade,  
(DI601515500)

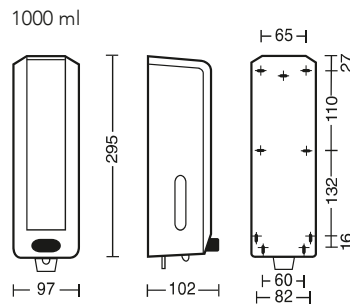


DIANA O100 Eckseifenkorb  
verchromt,  
(DI601505500)

## DIANA O100 Hygieneprogramm



**DIANA O100 Seifenspender**  
weiß, 1000 ml, 295 x 97 x 102 mm,  
(DI641110502)



### Einfaches Befüllen

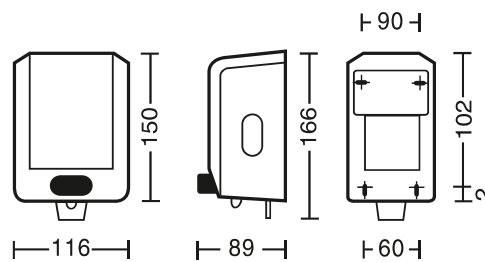
Die gesicherte Haube wird per Schlüssel entriegelt und nach vorne geklappt. Dadurch bleiben beide Hände frei zum Befüllen. Zurück in die Ausgangsstellung, und die Haube rastet selbsttätig ein.

### Sichtfenster beidseitig zum Ablesen

des Seifenbestands – auch bei Eckmontage. Bodenpartie des Pumpengehäuses abgeschrägt – so können keine Seifenreste im Spender zurückbleiben. Sowohl für Einwegkartuschen als auch zur Kanisterbefüllung mit Nachfüllbehälter (optional, CC40 bei 1000 ml) geeignet. Restloser Verbrauch wird durch Überkopfflasche gewährleistet. Durch die Drucktastentechnik wird eine hohe Befestigungsstabilität an der Wand garantiert.



**DIANA O100 Seifencremspender**  
weiß, für 500 ml Seifencreme, 166 x 89 x 116 mm,  
kein Nachtropfen, mit Schloss,  
(DI641105502)

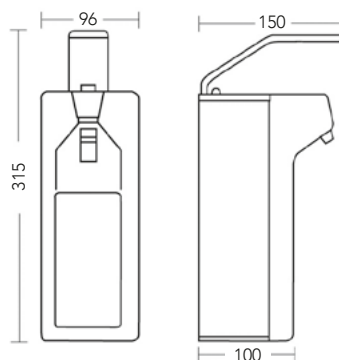


### Einfaches Befüllen

Die Befüllung des Spenders erfolgt durch Großgebinde. Der Spender zeichnet sich durch eine geringe Bauhöhe bei maximaler Füllmenge aus und lässt sich somit auch zwischen Konsole und Waschbecken problemlos montieren. Zum Befüllen wird der große Behälter mit einem Handgriff entnommen und die Seifencreme aus Großgebinden nachgefüllt. Durch die Drucktastentechnik wird eine hohe Befestigungsstabilität garantiert. Verwendung von Seifencreme, Duschgel und Shampoo ist möglich.



**DIANA O100 Desinfektionsmittelspender**  
weiß, inkl. Adapter für Flaschen mit  
500 ml oder 1.000 ml, 315 x 96 x 150 mm,  
(DI641200502)



### Für den Klinikbedarf

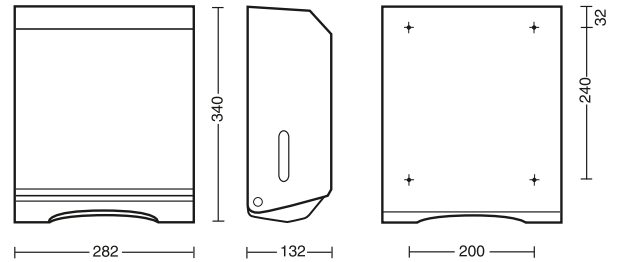
Der Spender aus Kunststoff ist speziell für den Klinik- und Praxisbedarf ausgerüstet und für alkoholhaltige Händedesinfektionsmittel, flüssige Seifencremes und fließfähige Pflegelotionen geeignet.

Durch den mitgelieferten Adapter können marktübliche Euroflaschen mit sowohl 500 ml, als auch mit 1.000 ml eingesetzt werden.





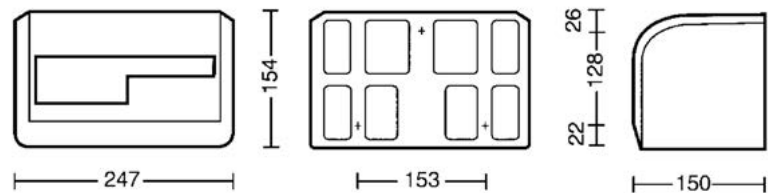
**DIANA O100 Papier-Handtuchspender**  
weiß, 340 x 282 x 132 mm, für ca. 500 Blatt,  
handelsübliche Papiertücher,  
(DI643100502)



Anpassbar  
Variabel einstellbare Ausgabeöffnung für alle handelsüblichen Papiertücher in C- und Z-Falzung (sowie Interfold). Gehäuse ist aus weißem Kunststoff mit Sichtschlitzen an den Seiten zur Füllstandsanzeige.



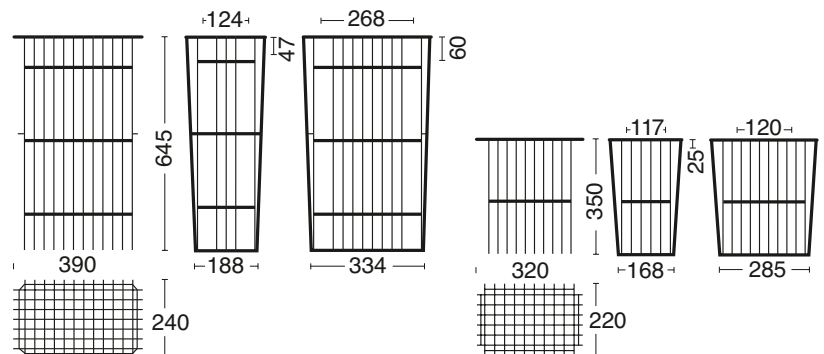
**DIANA O100 WC-Rollenhalter**  
weiß, 154 x 247 x 150 mm  
(DI644100502)



WC-Rollenhalter für zwei handelsübliche Toilettenpapierrollen. Nach Verbrauch der aktiven Rolle, wird die Reserverolle freigegeben



**DIANA O100 Drahtgitterkorb**  
weiß, kunststoffummantelt, für die  
bodenfreie Befestigung  
klein, 350 x 320 x 220 mm, ca. 25 Liter,  
(DI645101502)  
groß, 645 x 390 x 240 mm, ca. 60 Liter,  
(DI645102502)



Wandanbringung durch vorgeformte Aufnahmen einfach möglich. Körbe sind stoß- und kratzfest. Die große Korböffnung stellt sicher, dass der Abfall im Behälter landet, ohne diesen berühren zu müssen.



DIANA O100 Schwingtür mit Festfeld  
(DI281174983)



DIANA O100 Gleittür 2-teilig mit Seitenwand  
Kerolan Fontana / Silber Mattglanz,  
Gleittür 1200x2000 mm, (DI281024983)  
Seitenwand 900x2000mm, (DI281204983)

# DIANA O100 — Geradlinige und zuverlässige Duschkabinenserie für größere Mengenabnahmen.



## Glasant

*Kunststoffglas Kerolan mit Tropfenstruktur*



## Griffe

*Aus hochwertigem verchromten Kunststoff*



## Hebe-Senk-Mechanismus

*In allen Pendeltürgelenken*

## Weitere Eigenschaften

- Schickes, geradliniges Design
- Hochwertig eloxierte Aluminiumprofile in Silber mattglanz und weiß
- Serienhöhen 1850 mm und 2000 mm
- Serienbreiten für alle gängigen Duschwannen
- Breites Bauformenprogramm
- EckEinstiegs-Falt-Gleittürkombination für max. Einstiegsfreiheit im kleinen Bad



DIANA O100 Wannenabtrennung  
Faltwand, 3-flügelig, Kunstglas Tropfen transparent,  
(DI312804583)



## DIANA O100 — Vielseitig einsetzbare Wannenabtrennungen in Kunststoff oder Echtglas.



### DIANA Clean

Optionale Oberflächen-  
Veredelung mit Lotos-Effekt:  
Lässt Schmutz und Kalk  
ganz einfach mit dem  
Wasser abperlen.



### Glasart

Kunststoffglas mit  
Tropfenstruktur oder  
3 mm Einscheiben-  
Sicherheitsglas.



### Spritzschutz

Flexibel für nahezu jede  
Standardbadewanne.



DIANA O100 Wannenabtrennung  
Faltwand, 2-flügelig, Echtglas klar,  
(DI312802901)

### Weitere Eigenschaften

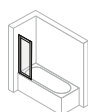
#### Wannenabtrennungen Kunststoffglas

- Erhältlich mit zuverlässigem Kunststoffglas mit Tropfenstruktur
- Vielseitiges Serienangebot
- Sichere Befestigung an der Wand
- Lässt sich in vielen Fällen beim Umzug mitnehmen und erneut montieren

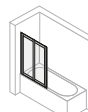
#### Wannenabtrennungen ESG klar

- Macht die Wanne zur vollwertigen Dusche
- Flexibler Spritzschutz für nahezu jede Standardbadewanne
- Hochwertige Profile in Silber matt
- Hochwertiges 3 mm starkes Einscheiben-Sicherheitsglas

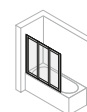
### Wannen-ab- trennung



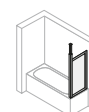
Pendelflügel



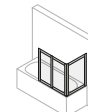
Faltwand  
2-flügelig



Faltwand  
3-flügelig



Seitenwand



Faltwand  
3-flügelig  
mit breitem  
ersten  
Segment

# DIANA O100 Walk-In — Alleinstehende Duschkabinen in modernem, puristischen Design



**Glasart**

6 mm starkes Einscheiben-Sicherheitsglas.

**Weitere Eigenschaften**

- Alleinstehend
- Wandleisten und Querbügel in Silber Hochglanz
- Serienhöhe 2000 mm
- Keine sichtbaren Verschraubungen durch DIANA Kedersystem
- Hochwertiges 6 mm Einscheibensicherheitsglas

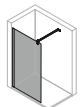
**DIANA O100 Walk-In Größen**

mm	mm	DIANA Art.-Nr.
800	785-800	D1312871901
900	885-900	D1312872901
1000	985-1000	D1312873901
1100	1085-1100	D1312874901
1200	1185-1200	D1312875901
1300	1285-1300	D1312876901
1400	1385-1400	D1312877901



DIANA O100 Walk-In  
1-teilig, ESG, 1400 x 2000 mm,  
(D1312877901)

Walk-In



SWA, 1-tlg.



## DIANA O100 — Leistungsstarke Badheizkörper mit enormer Größen-Auswahl.



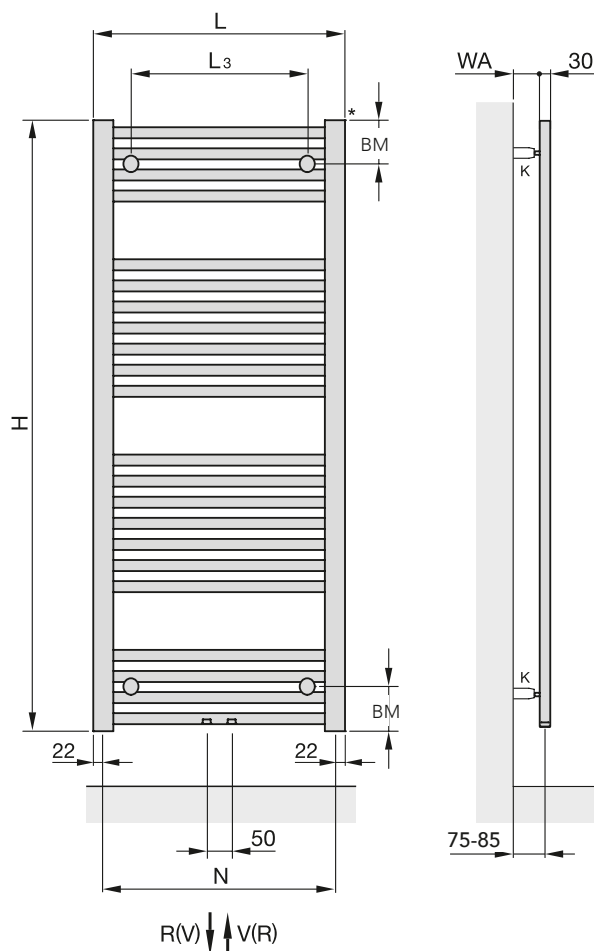
**Farbe**  
Weiß Ral 9016



**Maße**  
Höhe von 775 bis 1856 mm  
Breite von 450 bis 750 mm



**Leistungsstark**  
Mit bis zu 1125 Watt.



DIANA O100 Badheizkörper  
Weiß RAL 9016, 1856 x 500 mm



Artikel Nr.	H mm	L mm	T mm	BM mm	Wärmeleistung				Exp	Zuordnung Heizstab <sup>1)</sup> Watt	V dm	M netto kg	M brutto kg
					EN 442* Watt	70/55/24 Watt	55/45/24 Watt	55/45/20 Watt					
DI900408502	775	450	30	94	327	236	148	176	1,20	300	3,4	5,1	6,1
DI900508502	775	500	30	94	358	259	162	193	1,20	300	3,6	5,5	6,6
DI900608502	775	600	30	94	418	302	189	226	1,19	300	4,1	6,2	7,4
DI900412502	1217	450	30	105	468	335	207	248	1,23	300	4,8	7,4	8,7
DI900512502	1217	500	30	105	512	367	226	271	1,23	300	5,2	7,9	9,4
DI900612502	1217	600	30	105	598	428	264	317	1,23	600	5,9	9,0	10,6
DI900712502	1217	750	30	105	723	517	319	383	1,23	600	7,0	10,6	12,4
DI900415502	1469	450	30	105	575	411	254	303	1,24	600	6,0	9,2	10,7
DI900515502	1469	500	30	105	631	452	279	332	1,24	600	6,5	9,8	11,5
DI900615502	1469	600	30	105	740	529	327	392	1,23	600	7,4	11,2	13,0
DI900715502	1469	750	30	105	900	644	397	477	1,23	900	8,7	13,2	15,4
DI900418502	1856	450	30	88	719	514	316	379	1,24	600	7,4	11,3	13,1
DI900518502	1856	500	30	88	788	563	346	415	1,24	600	8,0	12,1	14,1
DI900618502	1856	600	30	88	925	662	407	487	1,24	900	9,1	13,8	16,0
DI900718502	1856	750	30	88	1125	805	496	593	1,24	900	10,7	16,2	18,8

1) Elektro-Heizstab optional, gegen Aufpreis erhältlich

\* Wärmeleistung nach EN 442,  $\Delta T$  50 K (75/65/20°C)

#### Abkürzungen

BM	=	Befestigungsmaße
V	=	Vorlauf 1/2"
R	=	Rücklauf 1/2"
H	=	Bauhöhe
L	=	Baulänge
L <sub>3</sub>	=	L - 150 mm
*	=	Entlüftung 1/2"
N	=	Nabenabstand = L - 44 mm
K	=	Konsole(n)
WA	=	Wandabstand = 60 - 70 mm

Maße in mm



DIANA

MEIN BAD

[www.diana-bad.de](http://www.diana-bad.de)

DIANA verspricht 5 Jahre Garantie auf alle Produkte, sofern durch Rechnung ein sach- und fachgerechter Einbau durch einen Sanitär-Fachbetrieb nachgewiesen wird. Innerhalb der Garantiezeit auftretende Mängel werden kostenlos instandgesetzt und Ersatzteile umsonst geliefert. Es besteht jedoch kein Anspruch auf Übernahme von Montage- oder Servicekosten. Von der Garantie ausgenommen sind Verbrauchsmaterialien und Verschleißteile (u.a. Glasteile, Bürstenköpfe, Dichtungen, Leuchtmittel etc.), Schmutzeinspülungen, Kalkablagerungen und Abweichungen, die keinen Einfluss auf den Gebrauchswert des Produktes haben sowie Reinigungs- und Bedienungsfehler. Die ausführlichen Garantiebestimmungen finden Sie online unter [www.diana-bad.de](http://www.diana-bad.de). DIANA – eine Marke und Serie der Sanitär-Union GmbH & Co. KG, Münsterstraße 13, D-55116 Mainz. Konzept & Gestaltung: [www.agentur-inselkind.de](http://www.agentur-inselkind.de). Modell- oder Farbabweichungen, Satz- oder Druckfehler vorbehalten. **Gültig bis 31.12.2024.**